

Варианты цветового исполнения

AC402181
Нержавеющая сталь
Блок с фильтрами

Специальные принадлежности

AA200110
1 активный угольный фильтр с эффективным удалением запаха. Для модулей циркуляции воздуха AA 200 812/816 и AA 010 810.

Принадлежности для установки

AD754048
Воздухосборник с цилиндрической трубой диаметр 150
Оцинкованный металл
AD854048
Воздухосборник для плоского вентиляционного канала диаметром 150
Оцинкованный металл с пластиком

AC402181

Vario-вытяжка для потолочного монтажа

Нержавеющая сталь

Блок с фильтрами

Отвод/циркуляция воздуха

Без мотора

Незаметно вписывается в кухонный дизайн
Размеры, мощность и режим опциональны.
Вентиляция помещения
Индивидуально комбинируемая вытяжка из различных компонентов: фильтр, управляющие блоки со светом или без
Без мотора, необходимо заказать мотор.
Высокоэффективная запатентованная система забора воздуха по периметру (RIM)
Легкая в уходе благодаря плоским панелям, закрывающим фильтр

Производительность

Производительность зависит от выбранного мотора.

Особенности

Жирулавливающий фильтр для забора воздуха по периметру, пригодный для мытья в посудомоечной машине
Монтажная рама для резьбовых стержней (резьбовые стержни входят в комплект поставки).
Насадка для подключения цилиндрического воздуховода Ø150 мм

Рекомендации по монтажу

Если расстояние между вытяжкой и варочной поверхностью более 120 см, вытяжка будет осуществлять только вентиляцию помещения, так как захват испарений будет сильно ограничен
В этом случае необходимо выбирать такую конфигурацию вытяжных элементов, чтобы мощность вытяжки превышала объем вентилируемого помещения в 10-12 раз
При монтаже AR 400 в потолок или корпус кухонной мебели необходимо обеспечить доступ для его обслуживания
Необходимо обращать внимание на аккуратность укладки выводных вентиляционных каналов без пережимов и острых сгибов
При установке вытяжки с режимом отвода воздуха и камина с дымоходом в одном помещении, необходимо предусмотреть защитный выключатель для линии электропроводки, к которой будет подключена вытяжка.

Эксплуатационные данные

Производительность в сочетании с вытяжным элементом AR400142.
Класс энергоэффективности В.
Энергопотребление 52.5 кВт/ч/год.
Класс эффективности вентиляции А.
Класс эффективности освещения Е.
Класс эффективности жирулавливающего фильтра В.
Уровень шума мин. 50 ДБ / макс. 65 ДБ в нормальном режиме.

Основные характеристики

Обозначение модели/
ассортиментная группа

Цвет камина

Технология установки

Обычный

Сертификат соответствия

Australia Standards, CE, Eurasian, G-Mark, Ukraine, VDE

Длина сетевого кабеля (см)

0

Размеры ниши для встр. (мм)

Высота камина (мм)

Высота прибора без камина (мм)

en: Minimum distance above an electric hob
700

en: Minimum distance above a gas hob

700

Вес нетто (кг)

6,068

Управление

Регулировка уровня мощности

Бесступенчатый

Макс.мощность вытяжки Отв.возд.

(м3/ч)

570

Мощность в режиме циркуляции,

интенсивная ступень (м3/ч)

Макс.мощность вытяжки Цирк.возд.

(м3/ч)

520

Мощность в режиме отвода воздуха,

интенсивная ступень (м3/ч)

Количество ламп (шт)

0

Уровень шума (дБ)

65

Диаметр вытяжного патрубка (мм)

150

Материал жирулавливающего

фильтра

нержавеющая сталь

EAN-код

4242006239817

Параметры потребления и
подключения

Мощность подключения (Вт)

0

Предохранители (А)

10

Напряжение (В)

0

Частота (Гц)

50

Тип штепсельной вилки

отсутствует

Тип монтажа

Встраиваемый

Изготовлено 2019-07-25

Страница 1

AC402181

Vario-вытяжка для потолочного монтажа

Нержавеющая сталь

Блок с фильтрами

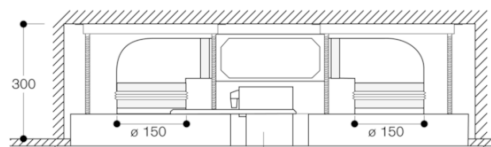
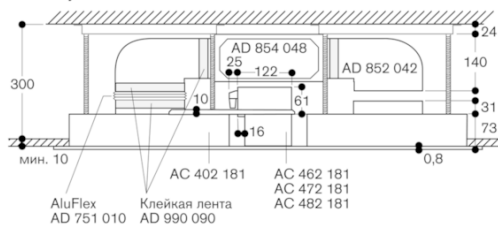
Отвод/циркуляция воздуха


Без мотора

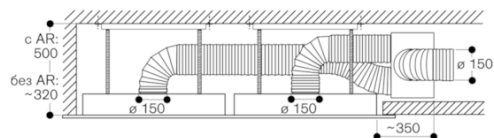
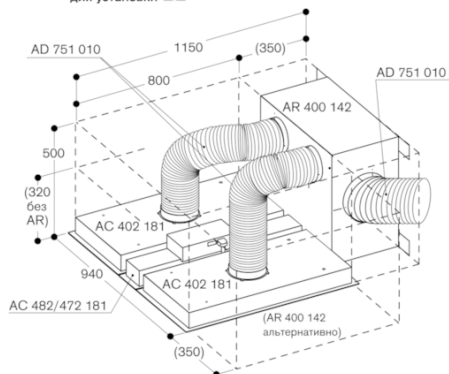
Изготовлено 2019-07-25

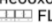
Страница 2

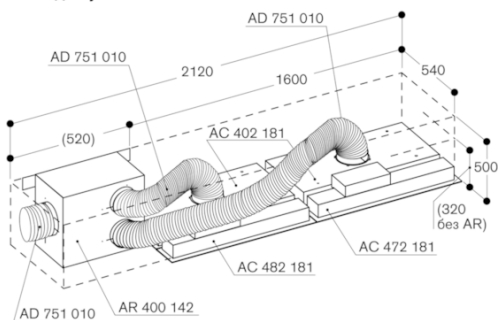
Мин. высота установки с плоским каналом NW 150



Пространство, необходимое для установки  F2-CL



Пространство, необходимое для установки  FL2-CL-L1



GAGGENAU

AC402181

Vario-вытяжка для потолочного монтажа

Нержавеющая сталь

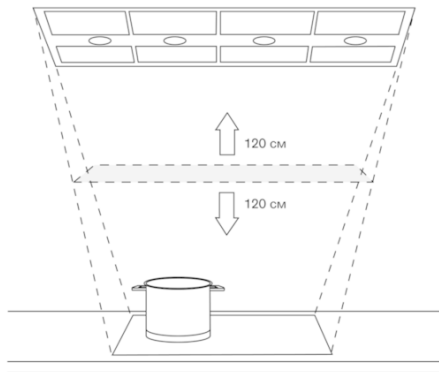
Блок с фильтрами

Отвод/циркуляция воздуха

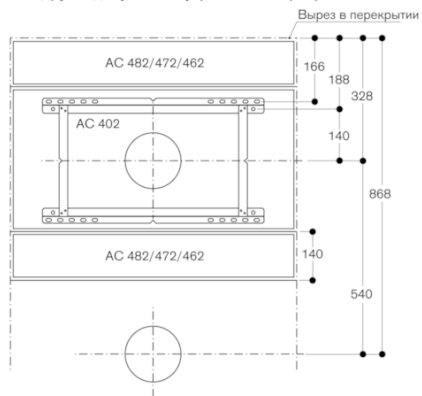
Без мотора

Изготовлено 2019-07-25

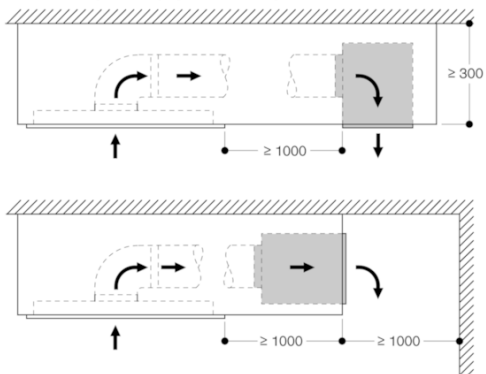
Страница 3



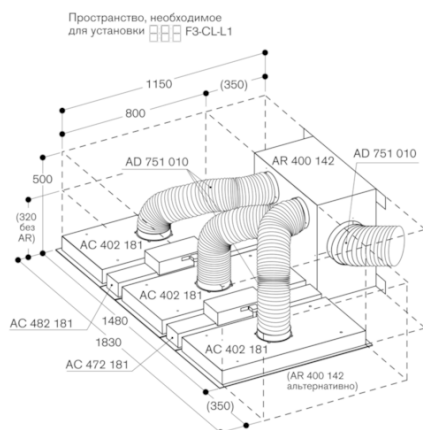
AC 402 другие допустимые укрепления перекрытия



AC 402 с модулем циркуляции воздуха



Размеры в мм



GAGGENAU