

Gaggenau

Правила пользования

Návod k použití

Instrukcja obsługi

Kullanma kılavuzu

VG 425

Газовая варочная панель

Plynová varná deska

Gazowa płyta grzejna

Gazlı Ocak

Оглавление	3
Obsah	16
Spis treści	28
İçindekiler	41

Оглавление

Использование по назначению	4
Важные указания по технике безопасности	5
Причины повреждений	7
Охрана окружающей среды	7
Экономия электроэнергии	7
Правильная утилизация упаковки	7
Знакомство с прибором	8
Газовая варочная панель	8
Ручка управления	8
Индикация светящегося кольца	8
Детали горелок	9
Управление прибором	9
Включение	9
Режим медленного кипения	10
Электронный контроль пламени и автоматический повторный поджиг	10
Выключение	10
Индикация остаточного тепла	10
Защитное отключение	10
Таблица настройки и рекомендации	10
Советы по варке и жарению	11
Указания в отношении посуды	11
Подходящие варочные емкости	11
Указания по использованию	11
Очистка и обслуживание	12
Очистка прибора	12
Пригоревшие загрязнения	13
Изменение цвета конфорки	13
Что делать в случае неисправности?	14
Демонстрационный режим	15
Сервисная служба	15
Номер E и номер FD	15

Более подробную информацию о продукции, принадлежностях, запасных частях и службе сервиса можно найти на официальном сайте www.gaggenau.com и на сайте интернет-магазина www.gaggenau.com/zz/store

Использование по назначению

Внимательно прочитайте данное руководство. Оно поможет вам научиться правильно и безопасно пользоваться прибором. Сохраняйте руководство по эксплуатации и инструкцию по монтажу для дальнейшего использования или для передачи новому владельцу.

Данный прибор предназначен исключительно для встраивания. Соблюдайте специальные инструкции по монтажу.

Установка данного прибора должна производиться в соответствии с прилагаемой инструкцией по монтажу.

Распакуйте и осмотрите прибор. Не подключайте прибор, если он был поврежден во время транспортировки.

Подключение прибора должен производить только квалифицированный специалист. Повреждения из-за неправильного подключения приводят к снятию гарантийных обязательств. Для переоборудования прибора на другой вид газа вызовите сервисную службу.

Этот прибор предназначен только для домашнего использования. Используйте прибор только для приготовления блюд и напитков. Запрещено использовать его в качестве обогревательного прибора. Следите за прибором во время его работы. Используйте прибор только в помещении.

Запрещается устанавливать данный прибор на лодках и в автомобилях.

Данный прибор предназначен для использования на высоте не более 2000 м над уровнем моря.

Этот прибор не предназначен для использования с внешним таймером или пультом управления.

Не закрывайте крышку варочной панели. Это может привести к несчастным случаям, например, к перегреву прибора, возгоранию или к растрескиванию материала.

Используйте только разрешенные нами защитные решетки или детские решетки безопасности. Неподходящие защитные решетки или детские решетки безопасности могут стать причиной несчастных случаев.

Дети до 8 лет, лица с ограниченными физическими, умственными и психическими возможностями, а также лица, не обладающие достаточными знаниями о приборе, могут использовать прибор только под присмотром лиц, ответственных за их безопасность, или после подробного инструктажа и осознания всех опасностей, связанных с эксплуатацией прибора.

Детям не разрешается играть с прибором. Очистка и обслуживание прибора не должны производиться детьми, это допустимо, только если они старше 15 лет и их контролируют взрослые.

Не допускайте детей младше 8 лет к прибору и его сетевому проводу.

Если прибор не используется в течение длительного времени, закройте предохранительный кран на газовой трубе.

⚠ Важные указания по технике безопасности

⚠ Предупреждение – ПОРЯДОК ДЕЙСТВИЙ В СЛУЧАЕ, ЕСЛИ ВЫ ПОЧУВСТВОВАЛИ ЗАПАХ ГАЗА!

Утечка газа может привести к взрыву.

Если вы почувствовали запах газа или заметили неисправность на газопроводе, следует:

- сразу же перекрыть подачу газа или закрыть вентиль газового баллона,
- сразу же затушить открытый огонь и потушить сигареты,
- не включать осветительные и электробытовые приборы, не вынимать штепсельные вилки из розеток, не пользоваться в помещении стационарным или мобильным телефоном,
- открыть окна и хорошо проветрить помещение,
- позвонить в сервисную или газовую службу.

⚠ Предупреждение – Опасность удушья!

Использование газовой плиты приводит к повышению температуры и влажности в помещении. Обратите особое внимание на хорошую вентиляцию помещения. Не закрывайте естественные вентиляционные отверстия или используйте специальные вентиляционные устройства (например, вытяжку над плитой). При интенсивном и долговременном использовании прибора может потребоваться дополнительная вентиляция, в этом случае можно открыть окно или включить специальное вентиляционное устройство на более высокую мощность.

⚠ Предупреждение – Опасность возгорания!

- Горячее растительное масло или жир легко воспламеняются. Не оставляйте без присмотра горячее масло или жир. Никогда не тушите огонь водой. Выключите конфорку. Пламя можно осторожно погасить крышкой, пламягасящим покрывалом или подобными предметами.
- Конфорки очень сильно нагреваются. Никогда не кладите легко воспламеняющиеся предметы на варочную панель. Не складывайте предметы на варочную панель.
- При сильном нагреве прибора воспламеняющиеся материалы могут вспыхнуть. Поэтому не храните под прибором подобные материалы (например, спреи, чистящие средства) и не используйте их поблизости от прибора. Не кладите воспламеняющиеся предметы в прибор.
- При сильном нагреве прибора текстильные изделия и другие предметы могут вспыхнуть. Текстильные изделия (например, бельё, шторы) держите вдали от пламени. Никогда не касайтесь пламени. Не кладите на прибор, рядом с ним или за ним легковоспламеняющиеся предметы (например, кухонное полотенце, журналы).
- Включённая газовая конфорка, если на ней не установлена посуда, производит очень много тепла. Прибор и расположенная над ним вытяжка могут быть повреждены или воспламениться. Частички жира в фильтре вытяжки могут воспламениться. Включайте газовую конфорку только при установленной посуде.

- Если по истечении 15 секунд горелка не зажглась, выключите регулятор и откройте дверь или окно в помещении. Подождите минимум одну минуту, прежде чем заново зажечь горелку.

⚠ Предупреждение – Опасность ожога!

- Во время работы прибор сильно нагревается. Перед очисткой дайте прибору остыть.
- Конфорки и соседние части варочной панели (в особенности рамка) сильно нагреваются. Не прикасайтесь к раскаленным поверхностям. Не подпускайте детей близко.
- В процессе эксплуатации открытые для доступа детали прибора сильно нагреваются. Не прикасайтесь к раскаленным деталям. Не подпускайте детей близко.
- Закрытая крышка прибора обуславливает излишнюю аккумуляцию тепла. Допускается эксплуатация или включение прибора только с открытой крышкой. Не используйте крышку прибора для поддержания приготовленных блюд в горячем состоянии или в качестве подставки. Прибор следует закрывать крышкой только после его полного охлаждения.

Внимание!

Повреждение прибора

Перед открыванием крышки прибора вытрите пролитую жидкость.

- Пустая кухонная посуда, установленная на газовую горелку, становится очень горячей. Никогда не устанавливайте на конфорку пустую посуду.
- Если баллон со сжиженным газом находится не в вертикальном положении, то сжиженный пропан-бутан может попасть в прибор. При этом из горелок может вырваться сильное пламя. Некоторые части прибора могут повредиться и со временем стать

негерметичными из-за неконтролируемого выхода газа, что может привести к ожогам. Держите баллоны со сжиженным газом всегда в вертикальном положении.

⚠ Предупреждение – Опасность травмирования!

- При неквалифицированном ремонте прибор может стать источником опасности. Любые ремонтные работы и замена газоподводящих труб или электропроводки должны выполняться только специалистами сервисной службы, прошедшими специальное обучение. Если прибор неисправен, отключите предохранитель в блоке предохранителей или выньте вилку сетевого провода из розетки и перекройте подачу газа. Вызовите специалиста сервисной службы.
- Неисправности или повреждения прибора опасны. Никогда не включайте неисправный прибор. Отключите предохранитель в блоке предохранителей или выньте из розетки сетевой шнур. Перекройте подачу газа. Вызовите специалиста сервисной службы.
- Кастрюли неподходящих размеров, поврежденные или неправильно поставленные кастрюли могут стать причиной травм. Соблюдайте указания, касающиеся кухонной посуды.

⚠ Предупреждение – Опасность удара током!

- При сильном нагреве прибора изоляция кабеля может расплавиться. Следите за тем, чтобы кабель не соприкасался с горячими частями электроприборов.
- Проникающая влага может привести к удару электрическим током. Не используйте очиститель высокого давления или пароструйные очистители.

- Неисправный прибор может быть причиной поражения током. Никогда не включайте неисправный прибор. Выньте из розетки вилку сетевого провода или выключите предохранитель в блоке предохранителей. Вызовите специалиста сервисной службы.
- При неквалифицированном ремонте прибор может стать источником опасности. Поэтому ремонт должен производиться только специалистом сервисной службы, прошедшим специальное обучение. Если прибор неисправен, выньте вилку из розетки или отключите предохранитель в блоке предохранителей. Вызовите специалиста сервисной службы.

Причины повреждений

Внимание! – Вызванные перегревом повреждения стоящих рядом бытовых приборов или мебели:

При длительной эксплуатации прибора возникает жар и повышается влажность. Требуется дополнительная вентиляция. Откройте окно или включите вытяжку, направляющую воздух из помещения на улицу.

- **Повреждение прибора вследствие скопления жара:** Не разогревайте жаровни, сковороды или камни для гриля одновременно на нескольких горелках.
- **Функциональная неисправность:** Если прибор не используется, регулятор всегда поворачивайте в нулевое положение.

Охрана окружающей среды

Ниже приведены указания по экономии электроэнергии и утилизации прибора.

Экономия электроэнергии

- Для каждой горелки выбирайте посуду подходящего размера. Ставьте посуду по центру.
- Для приготовления небольших объемов пищи используйте маленькую кастрюлю. При приготовлении в большой кастрюле расходуется много электроэнергии.
- Всегда закрывайте кастрюли подходящей крышкой. При приготовлении без крышки расход электроэнергии значительно возрастает. Используйте стеклянную крышку, чтобы контролировать процесс приготовления, не открывая крышку.
- При приготовлении пищи наливайте немного воды. Это экономит электроэнергию, а овощи сохраняют все содержащиеся в них витамины и минеральные вещества.
- Своевременно переключайте конфорку на более низкую ступень нагрева. Это позволит вам сэкономить электроэнергию.

Правильная утилизация упаковки

Утилизируйте упаковку с соблюдением правил экологической безопасности.

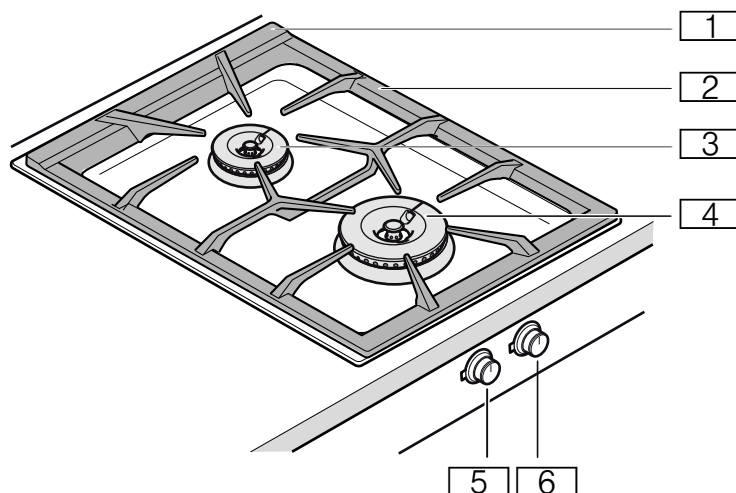


Данный прибор имеет отметку о соответствии европейским нормам 2012/19/EU утилизации электрических и электронных приборов (waste electrical and electronic equipment - WEEE).

Данные нормы определяют действующие на территории Евросоюза правила возврата и утилизации старых приборов.

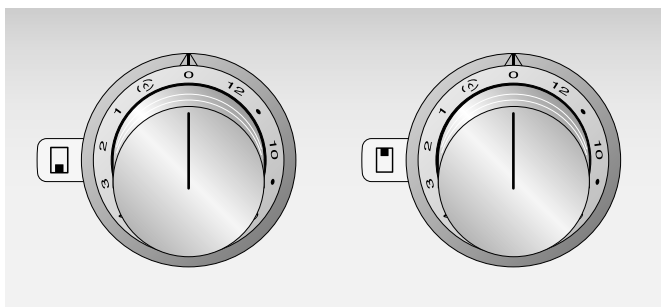
Знакомство с прибором

Газовая варочная панель



- 1 Вентиляционные отверстия (под решёткой для посуды)
- 2 Решётка для посуды
- 3 Стандартная газовая горелка 2,0 кВт
- 4 Газовая горелка повышенной мощности 4,0 кВт
- 5 Регулятор, передняя конфорка
- 6 Регулятор, задняя конфорка

Ручка управления



Маркировка ручек управления указывает на принадлежность к соответствующей конфорке и регулировку в диапазоне между варочными ступенями 1 и 12 или ступенью подогрева (🔥)

Индикация светящегося кольца

Каждый регулятор оснащён световым кольцом, выполняющим функцию индикатора.

Индикация	Значение
○ Выкл	Прибор выключен
● Горит оранжевым светом	Прибор включён
☀ Мигает оранжевым светом	Прибор выключен Индикация остаточного тепла
☀ Поочерёдно мигает оранжевым и белым светом	Аварийное отключение, отключение электроэнергии
☀ Поочерёдно мигает жёлтым и пурпурным светом	Неисправность прибора Вызовите специалиста сервисной службы!
● Горит в течение нескольких секунд зелёным светом, а затем жёлтым	Происходит инициализация прибора, только после выполнения электрического подключения или отключения электроэнергии

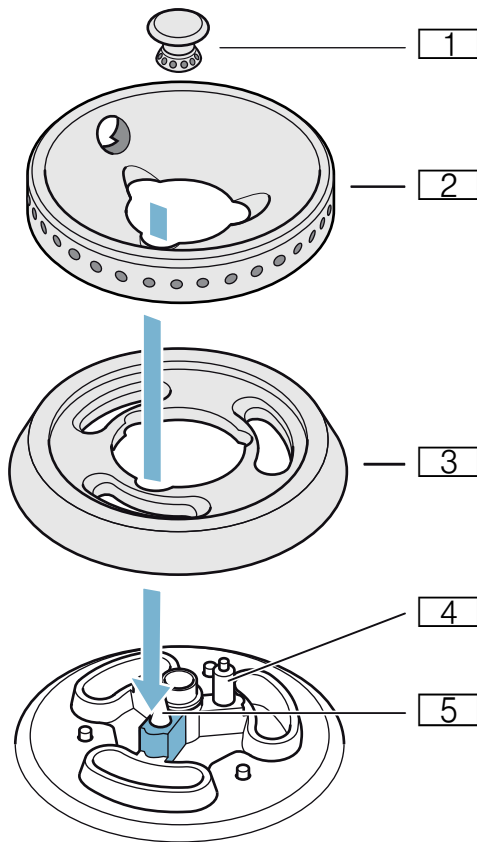
Детали горелок

Детали горелок установите точно и прямо, иначе могут появиться неисправности при поджиге или во время режима работы.

Установите головку горелки и пламярассекатель таким образом, чтобы фиксирующие выступы нижней части горелки зафиксировались в соответствующих отверстиях. Выравнивание головки горелки и пламярассекателя не требуется.

Указание: Если детали горелок установлены не прямо, то прибор не будет функционировать.

Детали стандартной газовой горелки и газовой горелки повышенной мощности



- 1 Крышка горелки
- 2 Пламярассекатель
- 3 Головка горелки
- 4 Свеча поджига
- 5 Термоэлемент

Управление прибором

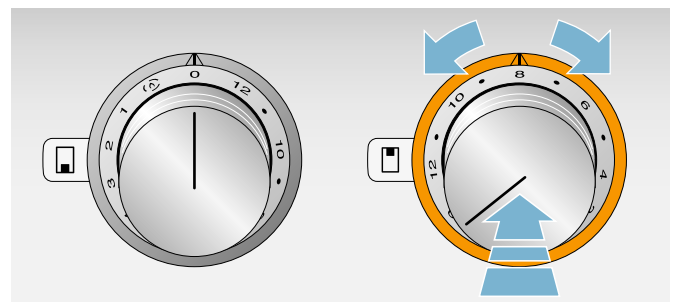
Указания

- Используйте только рекомендованные принадлежности. Не накрывайте варочную панель из нержавеющей стали (например, алюминиевой фольгой).
- Горелка и свеча поджига должны быть чистыми и сухими.
- Зажигайте конфорки только при правильной установке решётки для посуды и всех деталей горелок.
- При зажигании горелки на всех горелках появляется запальная искра.
- Не касайтесь свечи поджига в то время, когда газовый прибор зажигает горелку.
- Соблюдайте максимальную чистоту. Если свечи поджига загрязнены, это может привести к неправильному поджигу. Очищайте свечи поджига регулярно небольшой неметаллической щёткой. Следите за тем, чтобы свечи поджига не подвергались сильному ударам.
- При переключении со ступени нагрева 3 на ступень нагрева 4 или выше мощность горелки увеличивается до максимального уровня. Это способствует оптимизации зажигания между контурами горелки.
- Не закрывайте вентиляционные отверстия с обратной стороны газовой варочной панели.
- При включении газовой панели электроника открывает подачу газа, поэтому на короткое время появляется шум. Это нормально.
- При отключении электроэнергии прибор не функционирует. Подача газа закрыта.

Включение

Ваша газовая варочная панель оснащена функцией автоматического электроподжига.

- 1 Установите подходящую посуду на решётку для посуды.
- 2 Нажмите на регулятор выбранной горелки и поверните его влево или вправо на требуемую ступень нагрева. Горелка зажигается автоматически.




Поворачивая регулятор, можно установить ступень нагрева конфорки.

⚠ Предупреждение – Опасность взрыва!

Если по истечении 15 секунд горелка не зажглась, выключите регулятор и откройте дверь или окно в помещении. Подождите минимум одну минуту, прежде чем заново зажечь горелку.

Режим медленного кипения

В режиме медленного кипения горелка включает и выключает пламя. Это позволяет, например, растапливать шоколад или разогревать нежные соусы.

Поверните регулятор на . Пламя включается и выключается на 10–50 секунд.

Электронный контроль пламени и автоматический повторный поджиг

Для вашей безопасности варочная панель оснащена функцией электронного контроля пламени. Если при эксплуатации пламя погаснет (например, из-за струи воздуха), прибор автоматически зажигает горелку повторно.

Если повторный поджиг не удался (например, из-за загрязнения горелки убежавшей жидкостью), подача газа отключается. Световое кольцо под регулятором мигает.

Поверните регулятор на «0». Подождите, пока прибор достаточно остынет и проверьте, правильно ли установлены все детали горелки. Проверьте, не загрязнены ли горелка или свеча поджига. → *"Что делать в случае неисправности?" на страница 14*

Выключение

Поверните регулятор в положение 0. Электроника прибора перекрывает подачу газа.

⚠ Предупреждение – Опасность ожога!

Закрытая крышка прибора обуславливает излишнюю аккумуляцию тепла. Допускается эксплуатация или включение прибора только с открытой крышкой. Не используйте крышку прибора для поддержания приготовленных блюд в горячем состоянии или в качестве подставки. Прибор следует закрывать крышкой только после его полного охлаждения.

Внимание!

Повреждение прибора

Перед открыванием крышки прибора вытрите пролитую жидкость.

Индикация остаточного тепла

Светящееся кольцо за ручкой управления мигает после выключения до тех пор, пока прибор не охладится настолько, чтобы к нему можно было прикоснуться

Защитное отключение

Для вашей безопасности прибор оснащен функцией аварийного отключения. Прибор автоматически отключается, если допустимое время его работы было превышено. Время работы до отключения зависит от установки (ступень нагрева 12 = 1 час, ступень нагрева 1 = 4 часа). Световое кольцо под регулятором поочередно мигает оранжевым и белым светом.

Поверните регулятор в положение 0, после чего можно ввести прибор в эксплуатацию в обычном режиме.

Таблица настройки и рекомендации

Степень нагрева конфорки	Способ приготовления	Примеры
12	Разогревание	Вода, прозрачные супы
	Бланширование	Овощи
10–12	Обжаривание	Мясо, блюда для жарения на сковороде Wok/на стандартной сковороде
	Жарение при высокой температуре	Мясо, картофель
7–10	Приготовление на медленном огне в открытой посуде	Жидкости, блюда из теста
6–8	Выпекание	Блюда из муки
	Жарение при средней температуре	Птица, рыба
4–6	Жарение при низкой температуре	Колбаса для жарения, лук, блюда из яиц
	Разогревание	Овощи, супы, рагу
	Жарение во фритюре	Картофель фри, выпечка
3–4	Доведение до готовности на медленном огне в открытой посуде	Клёцки, сардельки
	Размораживание	Продукты глубокой заморозки
3–4	Тушение	Рулеты, жаркое
	Тушение	Овощи
2–4	Приготовление на медленном огне в закрытой посуде	Супы, овощи
Режим медленного кипения до «3»	Набухание	Рис, молочный рис, зерновые
Режим медленного кипения	Растапливание, поддержание в горячем состоянии	Шоколад, сливочное масло

Советы по варке и жарению

Значения таблицы настройки служат лишь для ориентировки, так как в зависимости от вида и состояния продукта, а также его количества и заполнения кастрюли, при варке требуется больше или меньше тепла.

На большой мощности происходит быстрое нагревание жира и масла. Не оставляйте без надзора зажариваемый продукт, так как жир может воспламениться и продукт сгорит.

Блюда, требующие более продолжительной готовки, следует ставить на задние конфорки.

Для кипячения, фритирования и обжаривания больших порций продуктов предпочтение отдается использованию мощных горелок.

Указания в отношении посуды

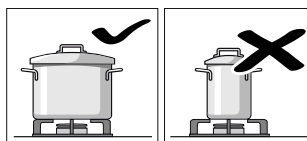
Следующие указания помогут вам сэкономить электроэнергию и избежать повреждения посуды.

Подходящие варочные емкости

Горелка	Рекомендуемый диаметр дна посуды	Минимальный диаметр дна посуды
Стандартная газовая горелка	200–240 мм	90 мм
Газовая горелка повышенной мощности	240–280 мм	90 мм

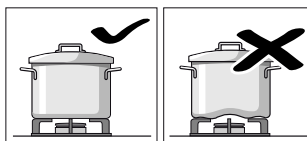
Нельзя использовать посуду с диаметром менее 90 мм или более 280 мм. Если вы используете посуду большего диаметра, нельзя, чтобы её габариты выходили за ширину прибора.

Указания по использованию



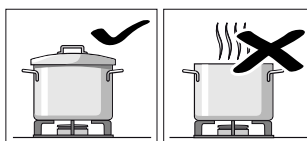
Используйте варочные емкости подходящего размера для соответствующей горелки.

Не устанавливайте маленькие варочные емкости на большие горелки. Пламя горелки не должно прикасаться к боковым сторонам варочных емкостей.

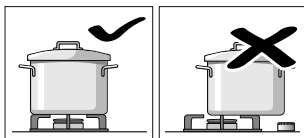


Не пользуйтесь деформированными варочными емкостями, так как они не обладают устойчивостью при установке на конфорку. Такие емкости могут опрокидываться.

Используйте варочные емкости только с плоским и толстым дном.

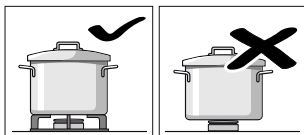


Не готовьте без крышки или со сдвинутой крышкой. При этом значительная часть энергии расходуется бесполезно.



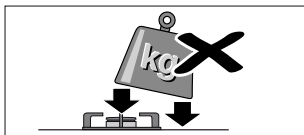
Устанавливайте варочную емкость посередине над горелкой, иначе возможно опрокидывание.

Не ставьте большие кастрюли на горелку близко от арматуры. Она может перегреться и получить повреждения.



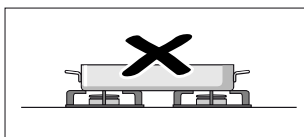
Устанавливайте кастрюли только на решетки, но ни в коем случае на горелки.

Перед использованием необходимо убедиться в том, что решетка и крышка газовой горелки установлены правильно.



Обращайтесь осторожно с емкостями, установленными на конфорках.

Избегайте ударов по конфорке и не ставьте на нее большие тяжести.



Запрещается нагревать кухонную посуду (например, жаровню, сковороду, камень для гриля) одновременно на нескольких горелках. Возникающий при этом тепловой затор приводит к повреждению прибора.

Очистка и обслуживание

⚠ Предупреждение – Опасность удара током!

Проникающая влага может привести к удару электрическим током. Не используйте очиститель высокого давления или пароструйные очистители.

⚠ Предупреждение – Опасность ожога!

В процессе эксплуатации открытые для доступа детали прибора сильно нагреваются. Не прикасайтесь к раскаленным деталям. Не подпускайте детей близко.

Внимание!

Повреждение поверхности

Запрещается использовать следующие средства очистки

- Острые и абразивные средства очистки
- Очистители для духовых печей
- Разъедающие, хлорсодержащие или агрессивные средства очистки
- Очистители с большим содержанием спирта
- Твердые, царапающие посудные губки, щетки или трющие подушечки

При попадании таких средств на прибор, сразу же удаляйте их водой

Новые салфетки-губки перед употреблением всегда следует тщательно промывать

Очистка прибора

Очищайте прибор после каждого использования, сначала охладив его. Немедленно удаляйте убежавшие жидкости, не оставляйте остатки пищи подгорать.

Держите вентиляционные отверстия под решёткой для посуды чистыми. Вентиляционные отверстия не должны быть закрыты другими предметами.

После очистки горелки должны хорошо высохнуть. Разрешается эксплуатация прибора только с сухими горелками. Использование не полностью высохших горелок может вызвать проблемы при зажигании или нестабильность пламени.

При сборке обратите внимание на правильное положение деталей горелок (фиксирующий выступ). Все детали должны прилегать ровно.

Деталь прибора/ поверхность	Рекомендуемый способ очистки
Поверхности из нержавеющей стали	<p>Очистите мягкой влажной тряпкой с небольшим количеством моющего средства. Используйте для очистки небольшое количество воды, чтобы она не попала внутрь прибора.</p> <p>Размочите места с пригоревшими остатками небольшим количеством воды с моющим средством, но не трите.</p> <p>Сильные загрязнения или пожелтение, вызванное воздействием высокой температуры, легко удаляются нашим средством для нержавеющей стали (№ для заказа 00311499).</p>
Решётка для посуды	<p>Осторожно снимите для очистки. Положив в раковину, замочите. Очистите с помощью щётки для мытья посуды и моющего средства.</p> <p>При очистке в области резиновых упоров соблюдайте осторожность, чтобы избежать их снятия.</p> <p>Промойте чистой водой и дайте высохнуть перед установкой.</p> <p>Решётку для посуды также можно очищать в посудомоечной машине. При этом цвет решётки для посуды может слегка измениться. Это не влияет на её рабочие свойства.</p>
Детали горелок	<p>Очистите мягкой влажной тряпкой с небольшим количеством моющего средства. Вытрите насухо мягкой салфеткой. Следите за тем, чтобы отверстия не засорились.</p> <p>Проследите за тем, чтобы не потерялись мелкие детали.</p> <p>Не мойте в посудомоечной машине!</p>
Регулятор	<p>Очистите мягкой влажной тканью с небольшим количеством моющего средства; ткань не должна быть слишком влажной. Вытрите насухо мягкой салфеткой.</p>

Изменение цвета конфорки

После длительного использования, латунные детали конфорки могут почернеть в результате естественного окисления. Изменение цвета не влияет на рабочие свойства деталей.

Пригоревшие загрязнения

Для удаления стойких, пригоревших загрязнений вы можете заказать в нашем интернет-магазине, в местном специализированном магазине или в сервисной службе гель для очистки (№ артикула 00311859). Он подходит для очистки решётки для посуды и высококачественной стали рабочей камеры. При необходимости оставьте гель на загрязнении на ночь. Следуйте указаниям, приведённым в инструкции по использованию чистящего средства.

Внимание!

Повреждения поверхности

Не используйте гель для очистки на деталях горелок.

Что делать в случае неисправности?

Обычно, возникающие неисправности могут устраняться собственными силами. Прежде чем обращаться в службу сервиса, выполните нижеследующие указания

Предупреждение – Опасность удара током!

При неквалифицированном ремонте прибор может стать источником опасности. Поэтому ремонт должен производиться только специалистом сервисной службы, прошедшим специальное обучение. Если прибор неисправен, выньте вилку из розетки или отключите предохранитель в блоке предохранителей. Вызовите специалиста сервисной службы.

Неисправность	Возможная причина	Устранение
Горелка не производит поджиг при включении.	Сбой электропитания.	Поверните все регуляторы на «0». Проверьте, сработал ли предохранитель в блоке предохранителей.
Горелка не производит поджиг при включении. Световое кольцо под регулятором поочерёдно мигает оранжевым и белым светом.	Неисправность горелки или нарушение в системе газоснабжения.	Поверните все регуляторы на «0». Проверьте: <ul style="list-style-type: none"> ● Правильно ли установлены детали горелки? ● Открыт ли запорный газовый кран? ● Сухие и чистые ли горелки? ● Воздух в шланге после первого включения или замены баллона (при использовании сжиженного газа)? ● Пустой газовый баллон (при использовании сжиженного газа)?
Горелка не производит поджиг при включении. Все световые кольца под регуляторами после включения в течение 10 секунд горят белым светом. Затем световое кольцо активного регулятора горит оранжевым светом.	Активирован демонстрационный режим.	Деактивируйте демонстрационный режим.
Горелка не производит поджиг при включении. Световое кольцо за регулятором поочерёдно мигает жёлтым и пурпурным светом.	Неисправность электроники	Поверните все регуляторы на «0» и на несколько минут отсоедините прибор от сети (выключите автоматический предохранитель или выньте вилку из розетки). Снова подключите бытовой прибор к электросети. Световые кольца регуляторов горят в течение нескольких секунд зелёным светом, а затем жёлтым. Подождите, пока световые кольца погаснут. Затем поверните один из регуляторов на любую ступень нагрева и обратно на «0» Включите горелку. Если световое кольцо снова поочерёдно мигает жёлтым и пурпурным светом, вызовите специалиста сервисной службы.
Горелка выключается в рабочем режиме. Световое кольцо под регулятором поочерёдно мигает оранжевым и белым светом.	Защитное отключение: Длительное время не осуществлялось управление.	Поверните все регуляторы на «0» и затем при необходимости снова включите.
Горелка выключается в рабочем режиме. Световое кольцо под регулятором поочерёдно мигает оранжевым и белым светом.	Отключение электроэнергии в доме: После отключения электроэнергии прибор из соображений безопасности остается выключенным.	Поверните все регуляторы на «0» и затем при необходимости снова включите.

В кухне чувствуется запах газа.	Возможно, место подключения газового баллона негерметично.	Проверьте подключение газового баллона на герметичность. Откройте окна и хорошо проветрите помещение.
Углы прибора в рабочем режиме слегка загибаются вверх.	Под воздействием высокой температуры металл варочной панели расширяется.	Это нормально. После остывания прибора деформация отсутствует.

Указания

- При каждом включении в сеть или после отключения электроэнергии появляется шум, связанный с инициализацией газовых клапанов. Световые кольца регуляторов горят в течение нескольких секунд зелёным светом, а затем жёлтым. Подождите, пока световые кольца погаснут.
- При включении газовой варочной панели электроника открывает подачу газа, в результате чего на короткое время появляется шум. Шум появляется также при изменении установки мощности. Это нормально.

Демонстрационный режим

Демонстрационный режим активирован, если все световые кольца регуляторов после включения в течение 10 секунд горят белым светом. Газовая горелка не загорается. Световое кольцо активного регулятора горит оранжевым светом.

Демонстрационный режим можно деактивировать следующим образом:

- 1 Поверните все регуляторы на «0». Отсоедините прибор от электросети. Подождите минимум 30 секунд.
- 2 Снова подключите прибор к электросети. Световые кольца регуляторов горят в течение нескольких секунд зелёным светом, а затем жёлтым. Подождите, пока световые кольца погаснут.
- 3 После этого в течение 3 минут деактивируйте демонстрационный режим следующим образом: Поверните один из регуляторов влево в положение 12.
- 4 Поверните регулятор вправо в положение 1.
- 5 Поверните регулятор влево в положение 0. Подождите, пока световое кольцо загорится жёлтым светом.
- 6 Поверните регулятор вправо в положение 1. Световое кольцо горит зелёным светом. Подождите 5 секунд. Цвет светового кольца изменяется на жёлтый.

Демонстрационный режим завершён. **Для сохранения установки необходимо выйти из меню следующим образом:**

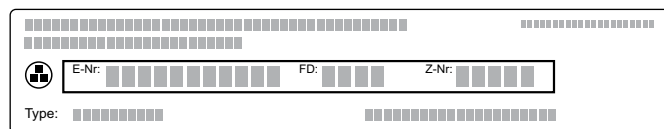
- 7 Поверните регулятор на «0». Затем поверните регулятор влево в положение 12. Поверните регулятор вправо в положение 1. Поверните регулятор влево в положение 0. Подождите, пока световое кольцо погаснет.

Сервисная служба

Если ваш прибор нуждается в ремонте, наша сервисная служба всегда к вашим услугам. Мы всегда стараемся найти подходящее решение, чтобы избежать, в том числе, ненужных вызовов специалистов.

Номер E и номер FD

При звонке обязательно сообщите полный номер изделия (номер E) и заводской номер (номер FD), что позволит вам получить квалифицированную помощь. Типовая табличка с номерами находится на нижней стороне прибора.



Чтобы не тратить время на поиск этих номеров, впишите их и телефонный номер сервисной службы здесь.

Номер E

Номер FD

Сервисная служба ☎

Обратите внимание, что визит специалиста сервисной службы для устранения повреждений, связанных с неправильным использованием прибора, даже во время действия гарантии не является бесплатным.

Заявка на ремонт и консультация при неполадках

Контактные данные всех стран Вы найдёте в приложенном списке сервисных центров.

Положитесь на компетентность изготовителя. Тогда вы можете быть уверены, что ремонт будет произведён грамотными специалистами и с использованием фирменных запасных частей.

Obsah

Použití k určenému účelu	17
Důležité bezpečnostní pokyny	18
Příčiny poškození	20
Ochrana životního prostředí	20
Úspora energie	20
Ekologická likvidace	20
Seznámení se spotřebičem	21
Plynová varná deska	21
Ovládací knoflíky	21
Indikace pomocí světelného kroužku	21
Jednotlivé části hořáků	22
Obsluha spotřebiče	22
Zapnutí	22
Stupeň pro vaření pod bodem varu	23
Elektronická kontrola plamene a automatické opěťovné zapalování	23
Vypnutí	23
Indikátor zbytkového tepla	23
Bezpečnostní vypnutí	23
Tabulka nastavení a tipy	24
Tipy k vaření a smažení	24
Upozornění k nádobám	24
Vhodné nádoby	24
Pokyny k použití	24
Čištění a údržba	25
Čištění spotřebiče	25
Přípečené nečistoty	26
Změna barvy hořáků	26
Co dělat v případě poruchy?	26
Předváděcí režim	27
Zákaznický servis	27
Číslo E a číslo FD	27

Další informace o výrobcích, příslušenství, náhradních dílech a servisu najdete na internetu na:

www.gaggenau.com a v internetovém obchodu:

www.gaggenau.com/zz/store

Použití k určenému účelu

Pečlivě si přečtěte tento návod. Pouze tehdy můžete váš spotřebič správně a bezpečně používat. Návod k použití a k montáži uschovejte pro pozdější potřebu nebo pro další majitele.

Tento spotřebič je určen pouze pro vestavbu. Řiďte se speciálním návodem k montáži.

Vestavba spotřebiče se musí provést podle přiloženého montážního návodu.

Po vybalení spotřebič zkontrolujte. V případě poškození během přepravy spotřebič nezapojujte.

Přístroj smí připojit pouze odborník s platným oprávněním. U škod způsobených nesprávným připojením zanikají nároky vyplývající ze záruky. Při přechodu na jiný druh plynu zavolejte zákaznický servis.

Tento spotřebič je určený pouze pro soukromé použití v domácnosti. Spotřebič používejte výhradně k přípravě pokrmů a nápojů, nikdy ho nepoužívejte k vytápění. Spotřebič mějte během provozu pod dozorem. Spotřebič používejte pouze v interiéru.

Tento spotřebič se nesmí zabudovávat na lodích nebo ve vozidlech.

Tento spotřebič je určen pro použití do maximální výšky nad mořem 2000 metrů.

Tento spotřebič není určený pro provoz s externím časovým spínačem nebo dálkovým ovládním.

Nepoužívejte žádné kryty varné desky. Mohlo by to způsobit nehody, např. v důsledku přehřátí, vznícení nebo prasknutí materiálů.

Používejte pouze námi schválená ochranná zařízení nebo dětské zábrany. Nevhodná ochranná zařízení nebo dětské zábrany mohou způsobit nehody.

Tento spotřebič mohou používat děti starší 8 let a osoby s omezenými fyzickými, sensorickými nebo duševními schopnostmi nebo s nedostatečnými zkušenostmi a/nebo znalostmi, pokud jsou pod dohledem osoby, která je odpovědná za jejich bezpečnost, nebo byly touto osobou instruovány o bezpečném použití spotřebiče a pochopily nebezpečí s tím spojená.

Děti si nesmí se spotřebičem hrát. Čištění a údržbu nesmí provádět děti. Výjimka: děti starší 15 let a pod dozorem dospělé osoby.

Dětem mladším než 8 let zabraňte v přístupu ke spotřebiči a přívodnímu kabelu.

Když spotřebič delší dobu nepoužíváte, zavřete bezpečnostní ventil na přívodním vedení plynu.

⚠ Důležité bezpečnostní pokyny

⚠ Varování – Chování v případě zápachu plynu!

Unikající plyn může způsobit výbuch.

Ucítíte-li plyn nebo všimnete-li si poškození přípojky plynu:

- Okamžitě uzavřete přívod plynu nebo ventil plynové láhve.
- Okamžitě uhasíte otevřený oheň nebo cigarety.
- Nezapínejte vypínače světel a přístrojů, nevytahujte zástrčky ze zásuvek. V domě nepoužívejte telefon ani mobil.
- Otevřete okno a místnost dobře vyvětrejte.
- Zavolejte zákaznický servis nebo dodavatele plynu.

⚠ Varování – Nebezpečí udušení!

Používáním plynového vařiče se v místnosti instalace vytváří teplo, vlhko a zplodiny. Dbejte na správné větrání místnosti. Přirozené větrací otvory musí být otevřené, nebo se musí počítat s mechanickým větracím zařízením (např. digestoř). Intenzivní používání přístroje nebo jeho používání delší dobu může vyžadovat dodatečné větrání, např. otevřením okna, nebo účinnější větrání, např. provoz instalovaného mechanického větracího zařízení na vyšším výkonovém stupni.

⚠ Varování – Nebezpečí požáru!

- Horký olej a tuk se rychle vznítí. Horký olej a tuk nikdy nenechávejte bez dozoru. Nikdy nehaste oheň vodou. Vypněte varnou zónu. Plameny opatrně uduste pokličkou, hasicí deskou a podobně.
- Varné zóny jsou velmi horké. Na varnou desku nikdy nepokládejte hořlavé předměty. Na varné desce nenechávejte žádné předměty.
- Spotřebič je velmi horký, může dojít ke vznícení hořlavých materiálů. Pod spotřebičem ani v jeho bezprostřední blízkosti nikdy neskladujte nebo

nepoužívejte hořlavé předměty (např. spreje, čisticí prostředky). Na spotřebič ani do něj nikdy nepokládejte hořlavé předměty.

- Spotřebič je velmi horký, textilie a jiné předměty se mohou vznítit. Textilie (např. kusy oblečení, záclony) udržujte ve vzdálenosti od plamenů. Nikdy nesahejte do plamenů. Na spotřebič nebo za spotřebič nikdy nepokládejte hořlavé předměty (např. utěrka na nádobí, časopisy).
- Jsou-li plynové varné zóny zapnuté bez nádobí, vytváří se u nich velmi vysoká teplota. Přístroj a nad ním instalovaná digestoř se mohou poškodit nebo začít hořet. Zbytky tuku ve filtru digestoře se mohou vznítit. Používejte plynové varné zóny pouze s postaveným nádobím.
- Pokud se hořák nezapálí během 15 sekund, vypněte ovládací knoflík a otevřete dveře nebo okno v místnosti. Počkejte minimálně 1 minutu, než budete hořák znovu zapalovat.

⚠ Varování – Nebezpečí popálení!

- Spotřebič se za provozu zahřívá. Před čištěním nechte spotřebič vychladnout.
- Varné zóny a jejich okolí, zejména případný rám varné desky, jsou velmi horké. Nikdy se nedotýkejte horkých ploch. Udržujte děti mimo dosah spotřebiče.
- Přístupné součásti jsou při provozu horké. Nikdy se nedotýkejte horkých součástí. Udržujte děti mimo dosah spotřebiče.
- Při zavřeném krytu spotřebiče dochází k hromadění tepla. Spotřebič provozujte a zapínejte pouze s otevřeným krytem. Kryt spotřebiče nepoužívejte k udržování tepla nebo k odkládání. Kryt spotřebiče zavřete až po vychladnutí spotřebiče.

Pozor!**Poškození spotřebiče**

Před otevřením krytu spotřebiče odstraňte rozlité tekutiny.

- Prázdné nádoby se na zapnutých plynových varných zónách extrémně zahřívá. Nikdy neohřívejte prázdné nádoby.
- Pokud nestojí láhev s kapalným plynem svisle, může se do spotřebiče dostat kapalný propan-butan. Přitom mohou u hořáků prudce vyšlehnout plameny. Součásti se mohou poškodit a časem přestat těsnit, takže nekontrolovaně uniká plyn. Oboje může způsobit popáleniny. Láhve s kapalným plynem používejte vždy ve svislé poloze.

⚠ Varování – Nebezpečí poranění!

- Neodborné opravy jsou nebezpečné. Opravy a výměnu poškozeného elektrického a plynového vedení smí provádět pouze námi školený technik zákaznického servisu. Je-li přístroj vadný, vytáhněte síťovou zástrčku nebo vypněte jistič v pojistkové skříni, uzavřete přívod plynu. Zavolejte zákaznický servis.
- Poruchy nebo poškození přístroje jsou nebezpečné. Vadný přístroj nikdy nezapínejte. Vytáhněte síťovou zástrčku nebo vypněte jistič v pojistkové skříni. Uzavřete přívod plynu. Zavolejte zákaznický servis.
- Nevhodné velikosti hrnců, poškozené nebo nesprávně umístěné hrnce mohou způsobit těžká poranění. Řiďte se pokyny ohledně nádobí.

⚠ Varování – Nebezpečí úrazu elektrickým proudem!

- Kontaktem s horkými součástmi spotřebiče může dojít k roztavení kabelové izolace elektrických spotřebičů. Zabraňte kontaktu přívodních kabelů elektrických spotřebičů s horkými součástmi spotřebiče.
- Pokud do spotřebiče pronikne vlhkost, může to způsobit úraz elektrickým proudem. Nepoužívejte vysokotlaké nebo parní čističe.
- Poškozený spotřebič může způsobit úraz elektrickým proudem. Nikdy nezapínejte vadný spotřebič. Vytáhněte síťovou zástrčku ze zásuvky nebo vypněte pojistku v pojistkové skříni. Zavolejte zákaznický servis.
- Neodborné opravy jsou nebezpečné. Opravy smí provádět pouze námi vyškolený servisní technik. Pokud je spotřebič poškozen, vytáhněte síťovou zástrčku nebo vypněte pojistku v pojistkové skříni. Zavolejte zákaznický servis.

Příčiny poškození

Pozor!

- **Nebezpečí poškození sousedních spotřebičů nebo sousedního nábytku horkem:** Pokud spotřebič používáte delší dobu, vzniká horko a vlhkost. Je nutné více větrat. Otevřete okna nebo zapněte digestoř s odtahem ven.
- **Nebezpečí poškození spotřebiče nahromaděným teplem:** Pekáče, pánve nebo grilovací kameny nezahřívejte současně pomocí více hořáků.
- **Porucha funkce:** Když spotřebič není v provozu, nastavte ovládací knoflíky vždy do nulové polohy.

Ochrana životního prostředí

Zde získáte tipy pro úsporu energie a pokyny pro likvidaci spotřebiče.

Úspora energie

- Zvolte hořák odpovídající velikosti hrnce. Nádobu umístěte doprostřed.
- Pro malé množství používejte malý hrnec. Velký, jen málo naplněný hrnec spotřebuje mnoho energie.
- Hrnce vždy přiklopte pokličkou vhodné velikosti. Při vaření bez pokličky se spotřebuje výrazně více energie. Používejte skleněnou pokličku, abyste viděli do hrnce, aniž byste museli pokličku odklopit.
- Vařte s malým množstvím vody. Ušetříte tak energii. U zeleniny zůstanou zachovány vitaminy a minerální látky.
- Včas přepínejte na nižší stupeň vaření. Šetříte tím energii.

Ekologická likvidace

Obal zlikvidujte v souladu s předpisy na ochranu životního prostředí.

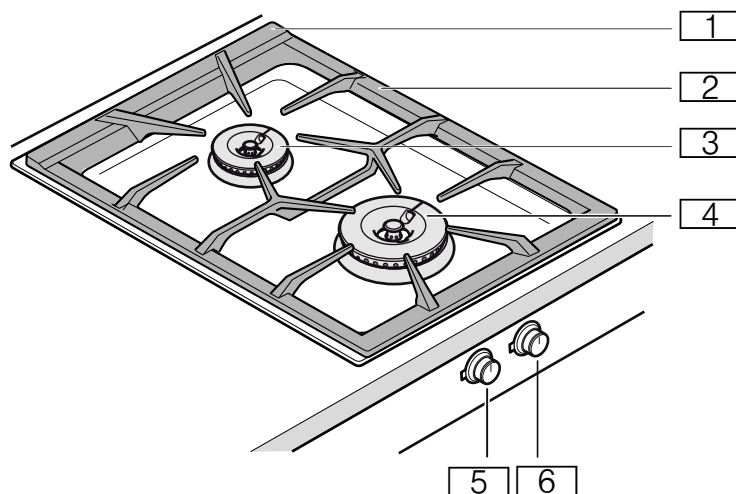


Tento spotřebič je označen v souladu s evropskou směrnicí 2012/19/EU o nakládání s použitými elektrickými a elektronickými zařízeními (waste electrical and electronic equipment - WEEE).

Tato směrnice stanoví jednotný evropský (EU) rámec pro zpětný odběr a recyklování použitých zařízení.

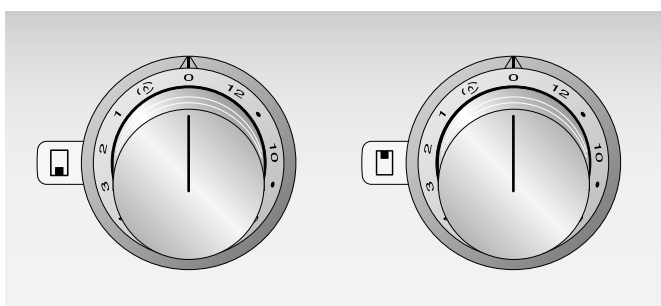
Seznámení se spotřebičem

Plynová varná deska



- 1 Větrací otvory (pod mřížkou)
- 2 Mřížka
- 3 Normální hořák 2,0 kW
- 4 Silný hořák 4,0 kW
- 5 Ovládací knoflík přední varné zóny
- 6 Ovládací knoflík zadní varné zóny

Ovládací knoflíky



Značky u ovládacího knoflíku ukazují přiřazení k příslušnému hořáku a nastavení stupně vaření 1 až 12 nebo stupně mírného povaření (△).

Indikace pomocí světelného kroužku

Každý ovládací knoflík má světelný kroužek s různými indikacemi.

Ukazatel	Význam
○ Nesvíí	Spotřebič vypnutý
● Svítí oranžově	Spotřebič zapnutý
☀ Bliká oranžově	Spotřebič vypnutý Ukazatel zbytkového tepla
☀ Střídavě bliká oranžově a bíle	Bezpečnostní vypnutí, výpadek proudu
☀ Střídavě bliká žlutě a purpurově	Chyba spotřebiče Kontaktujte zákaznický servis!
● Svítí několik sekund zeleně a poté žlutě	Spotřebič se inicializuje pouze po prvním zapojení nebo výpadku proudu

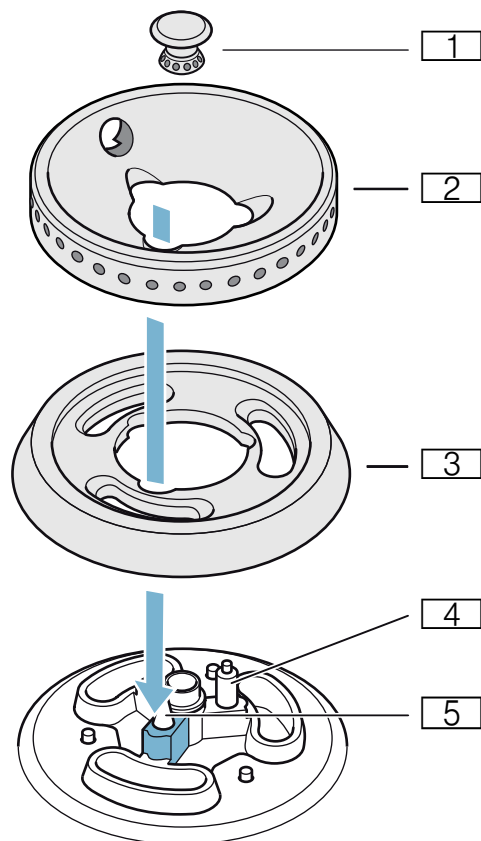
Jednotlivé části hořáků

Jednotlivé části hořáků umístíte přesně a rovně, jinak může docházet k poruchám zapalování a provozu.

Hlavu hořáku a kroužek hořáku nasadíte tak, aby výstupky na spodní části hořáku zapadly do příslušných vybrání. Na orientaci hlavy hořáku a kroužku hořáku nezáleží.

Upozornění: Pokud jsou části hořáku nasazené šikmo, spotřebič nefunguje.

Jednotlivé části normálního hořáku a silného hořáku



- 1 Víčko hořáku
- 2 Kroužek hořáku
- 3 Hlava hořáku
- 4 Zapalovací svíčka
- 5 Termoprvek

Obsluha spotřebiče

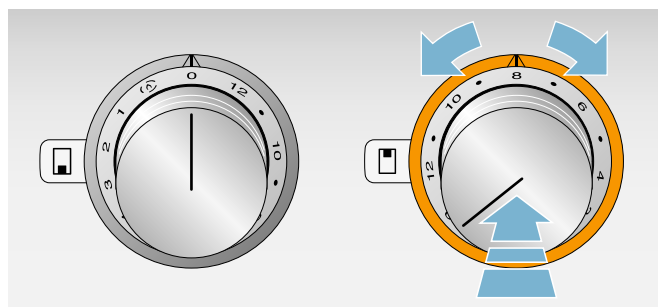
Upozornění

- Používejte pouze předepsané příslušenství. Varnou desku z ušlechtilé oceli ničím neobkládejte (např. alobalem).
- Hořák a zapalovací svíčka musí být čisté a suché.
- Varné zóny zapalujte pouze tehdy, když jsou mřížky a všechny části hořáků správně nasazené.
- Při zapalování jednoho hořáku vzniká u všech hořáků zapalovací jiskra.
- Během zapalování plynového spotřebiče se nedotýkejte zapalovací svíčky.
- Dbejte na maximální čistotu. Pokud jsou zapalovací svíčky znečištěné, může dojít k poruchám zapalování. Zapalovací svíčky pravidelně čistěte malým, nekovovým kartáčkem. Dbejte na to, aby na zapalovací svíčky nepůsobily žádné prudké nárazy.
- Při přepínání ze stupně 3 na stupeň 4 nebo vyšší přejde hořák na krátkou chvíli na maximální výkon. Slouží to k optimalizaci zažehnutí mezi okruhy hořáku.
- Větrací otvory na zadní straně plynové varné desky nezakrývejte.
- Při zapnutí plynové varné desky otevře elektronika přívod plynu, což vyvolá krátký zvuk. To je normální.
- Při výpadku proudu není spotřebič funkční. Přívod plynu je zavřený.

Zapnutí

Plynová varná deska je vybavená automatickým rychlozapalováním.

- 1 Postavte vhodnou nádobu na mřížku.
- 2 Stiskněte ovládací knoflík zvoleného hořáku a otočte ho doleva nebo doprava na požadovaný stupeň vaření. Hořák se automaticky zapálí.



Otáčením ovládacího knoflíku můžete nastavit stupeň vaření.

⚠ Varování – Nebezpečí výbuchu!

Pokud se hořák nezapálí během 15 sekund, vypněte ovládací knoflík a otevřete dveře nebo okno v místnosti. Počkejte minimálně 1 minutu, než budete hořák znovu zapalovat.

Stupeň pro vaření pod bodem varu

Při stupni pro vaření pod bodem varu hořák zapíná a vypíná plamen. Můžete např. rozpouštět čokoládu nebo ohřívat choulostivé omáčky.

Ovládací knoflík nastavte na (🔼). Délka zapnutí, resp. vypnutí činí 10–50 sekund.

Elektronická kontrola plamene a automatické opětovné zapalování

Kvůli vaší bezpečnosti je varná deska vybavená elektronickou kontrolou plamene. Pokud plamen za provozu zhasne (např. vlivem průvanu), spotřebič automaticky znovu zapálí hořák.

Pokud se opětovné zapálení nepodaří (např. kvůli znečištění hořáku vyteklym pokrmem), spotřebič vypne přívod plynu. Světelný kroužek za ovládacím knoflíkem bliká.

Nastavte ovládací knoflík na 0. Počkejte, dokud spotřebič dostatečně nevychladne, a potom zkontrolujte, zda jsou všechny části hořáku správně nasazené. Zkontrolujte, zda nejsou hořák nebo zapalovací svíčka znečištěné. → *"Co dělat v případě poruchy?" na straně 26*

Vypnutí

Otočte ovládací knoflík do polohy 0. Elektronika spotřebiče zavře přívod plynu.

⚠ Varování – Nebezpečí popálení!

Při zavřeném krytu spotřebiče dochází k hromadění tepla. Spotřebič provozujte a zapínejte pouze s otevřeným krytem. Kryt spotřebiče nepoužívejte k udržování tepla nebo k odkládání. Kryt spotřebiče zavřete až po vychladnutí spotřebiče.

Pozor!**Poškození spotřebiče**

Před otevřením krytu spotřebiče odstraňte rozlité tekutiny.

Indikátor zbytkového tepla

Světelný kroužek za ovládacím knoflíkem po vypnutí bliká, dokud je přístroj příliš horký a není možné se jej bez nebezpečí dotknout.

Bezpečnostní vypnutí

Pro vaši ochranu je spotřebič vybavený funkcí bezpečnostního vypnutí. Spotřebič se automaticky vypne, když je v provozu delší dobu. Doba do vypnutí závisí na nastavení (stupeň 12 = 1 hodina, stupeň 1 = 4 hodiny). Světelný kroužek za ovládacím knoflíkem bliká střídavě oranžově a bíle.

Nastavte ovládací knoflík na 0, pak můžete spotřebič znovu uvést do provozu jako obvykle.

Tabulka nastavení a tipy

Stupeň vaření	Druh vaření	Příklady
12	Ohřívání	Voda, vývary
	Blanširování	Zelenina
10–12	Opečení	Maso, pokrmy v pánvi wok, zmrazené směsi
	Pečení při vysokých teplotách	Maso, brambory
7–10	Další vaření s odklopenou pokličkou	Tekutiny, těstoviny
6–8	Pečení	Moučníky
	Pečení při středních teplotách	Drůbež, ryby
4–6	Pečení při nízkých teplotách	Klobásy, cibule, vaječné pokrmy
	Ohřívání	Zeleniny, polévky, eintopf
	Smažení	Hranolky, pečivo
	Pošírování s odklopenou pokličkou	Knedlíky, párky
3–4	Rozmrazování	Zmrazené pokrmy
	Dušení	Rolády, pečeně
	Dušení	Zelenina
2–4	Další vaření s přiklopenou pokličkou	Polévky, zelenina
Stupeň pro vaření pod bodem varu až 3	Pomalé vaření	Rýže, mléčná rýže, obilné výrobky
Stupeň pro vaření pod bodem varu	Rozpouštění, udržování teploty	Čokoláda, máslo

Tipy k vaření a smažení

Hodnoty v tabulce nastavení jsou pouze orientační, protože podle druhu a stavu potraviny, velikosti a úrovně naplnění nádoby je potřeba více nebo méně tepla.

Velkým výkonem se tuk nebo olej rychle rozpálí. Nenechávejte smažené potraviny bez dozoru, tuk se může vznítit, smažené potraviny spálit.

Potraviny, které se musí vařit déle, byste měli připravovat na zadní varné zóně.

K povaření, fritování a opečení velkých množství používejte přednostně velký hořák.

Upozornění k nádobám

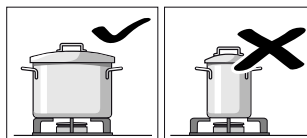
Následující rady vám pomůžou šetřit energii a zabránit poškození nádob.

Vhodné nádoby

Hořáky	Doporučený průměr dna hrnce	Minimální průměr dna hrnce
Normální hořák	200–240 mm	90 mm
Silný hořák	240–280 mm	90 mm

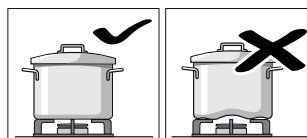
Neměli byste používat hrnce s průměrem menším než 90 mm, resp. větším než 280 mm. Pokud používáte větší hrnce, nesmí přesahovat šířku spotřebiče.

Pokyny k použití



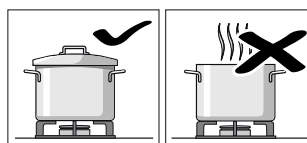
Používejte nádoby o velikosti vhodné pro příslušný hořák.

Na velkých hořácích nepoužívejte nádoby o malém průměru. Plamen by se neměl dotýkat stran nádoby.

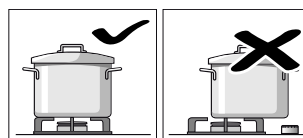


Nepoužívejte zdeformované nádoby, které nestojí na varné desce stabilně. Hrnce se mohou převrhnout.

Používejte pouze nádoby s rovným a tlustým dnem.

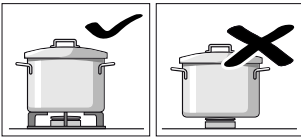


Nevařte bez pokličky nebo s posunutou pokličkou. Proplývá se tím větší část energie.



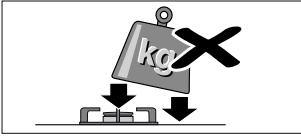
Hrnce postavte doprostřed nad hořák, jinak se může nádoba převrhnout.

Nestavte velké hrnce na hořáky v blízkosti armatur. Mohou se přehřát a tak se poškodit.



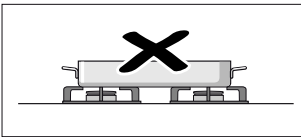
Hrnce stavte vždy na mřížku pro hrnce, nikdy přímo na hořáky.

Před použitím zkontrolujte, zda jsou mřížky pro hrnce a víčka hořáků vždy správně nasazeny.



S nádobím stojícím na varné desce manipulujte opatrně.

Do varné desky nebouchejte a nestavte na ni těžké předměty.



Nikdy neohřívejte nádobu na vaření (např. pekáč, pánve, kamenná grilovací deska) několika hořáky. Akumulací vysokých teplot se poškodí přístroj.

Čištění a údržba

⚠ Varování – Nebezpečí úrazu elektrickým proudem!

Pokud do spotřebiče pronikne vlhkost, může to způsobit úraz elektrickým proudem. Nepoužívejte vysokotlaké nebo parní čističe.

⚠ Varování – Nebezpečí popálení!

Přístupné součásti jsou při provozu horké. Nikdy se nedotýkejte horkých součástí. Udržujte děti mimo dosah spotřebiče.

Pozor!

Poškození povrchu

Nepoužívejte tyto čisticí prostředky

- Ostré, abrazivní čisticí prostředky
- Prostředky na čištění trouby
- Leptavé čisticí prostředky, prostředky obsahující chlór nebo agresivní čisticí prostředky
- Prostředky s vysokým obsahem alkoholu
- Tvrdé, kovové drátěnky a houby na mytí, kartáče a jiné čisticí prostředky s drsným povrchem

Pokud se takový prostředek dostane na přístroj, okamžitě jej omyjte vodou.

Nové houbové utěrky před použitím důkladně vymyjte!

Čištění spotřebiče

Spotřebič čistěte po každém použití, až po vychladnutí. Kapaliny, které vytekly, okamžitě odstraňte, nedovolte, aby se zbytky pokrmů připálily.

Větrací otvory pod mřížkou udržujte čisté. Větrací otvory nesmí být zakryté.

Hořáky po čištění důkladně osušte. Spotřebič zapínejte pouze se suchými hořáky. Vlhké hořáky způsobují problémy při zapalování, resp. nestabilní plamen.

Při montáži dbejte na správnou polohu částí hořáku (západek). Všechny části musí přesně dosedat.

Část spotřebiče/ povrch	Doporučené čištění
Plochy z ušlechtilé oceli	Vyčistěte měkkým vlhkým hadříkem a malým množstvím mycího prostředku. K čištění používejte pouze malé množství vody, voda nesmí vniknout do spotřebiče. Přečištěná místa nechte odmočit v malém množství vody s mycím prostředkem, připáleniny neдрhněte. Silné nečistoty nebo zbarvení dozluta způsobené vysokým teplem odstraňte naším čisticím prostředkem na ušlechtilou ocel (objednací č. 00311499).
Mřížka	Pro čištění opatrně sejměte. Nechte odmočit ve dřezu. Vyčistěte kartáčkem a mycím prostředkem. V místě gumových podložek čistěte opatrně, aby se neuvolnily. Opláchněte čistou vodou, osušte, než umístíte zpět. Mřížku můžete také umýt v myčce nádobí. Mřížka tím může získat světlejší barvu. Nemá to žádný vliv na používání spotřebiče.
Části hořáků	Vyčistěte měkkým vlhkým hadříkem a malým množstvím mycího prostředku. Osušte měkkou utěrkou. Dbejte na to, aby se neucpaly otvory. Dejte pozor, aby se drobné části neztratily. Nemýjte v myčce nádobí!
Otočný volič	Vyčistěte měkkým vlhkým hadříkem a malým množstvím mycího prostředku; hadřík nesmí být příliš mokry. Osušte měkkou utěrkou.

Přípečené nečistoty

Na ulpívající, přípečené nečistoty si můžete v našem internetovém obchodě, ve specializované prodejně nebo u našeho zákaznického servisu objednat čisticí gel (objednací č. 00311859). Je vhodný na mříže na varnou desku a varnou desku z ušlechtilé oceli. V případě potřeby nechte působit přes noc. Řiďte se pokyny uvedenými na čisticím prostředku.

Pozor!

Poškození povrchu

Čisticí gel nepoužívejte na části hořáků.

Změna barvy hořáků

Po dlouhém používání části hořáků z mosazi přirozenou oxidací ztmavnou. Změna barvy nemá vliv na jejich funkci.

Co dělat v případě poruchy?

Často můžete vzniklé poruchy snadno sami odstranit. Než zavoláte zákaznický servis, postupujte podle následujících pokynů.

Varování – Nebezpečí úrazu elektrickým proudem!

Neodborné opravy jsou nebezpečné. Opravy smí provádět pouze námi vyškolený servisní technik. Pokud je spotřebič poškozen, vytáhněte síťovou zástrčku nebo vypněte pojistku v pojistkové skříni. Zavolejte zákaznický servis.

Porucha	Možná příčina	Řešení
Hořák se při zapnutí nezapálí.	Není napájení.	Všechny ovládací knoflíky nastavte na 0. Zkontrolujte v pojistkové skřínce, zda nezareagovala pojistka.
Hořák se při zapnutí nezapálí. Světelný kroužek za ovládacím knoflíkem bliká střídavě oranžově a bíle.	Porucha hořáku nebo přívodu plynu.	Všechny ovládací knoflíky nastavte na 0. Zkontrolujte: <ul style="list-style-type: none"> ● Jsou části hořáku správně nasazené? ● Je otevřený plynový uzavírací kohout? ● Je hořák suchý a čistý? ● Není po prvním připojení, resp. po výměně láhve (v případě kapalného plynu) ve vedení vzduch? ● Není láhev s plynem prázdná (v případě kapalného plynu)?
Hořák se při zapnutí nezapálí. Všechny světelné kroužky za ovládacími knoflíky po zapnutí svítí 10 sekund bíle. Poté svítí světelný kroužek aktivního ovládacího knoflíku oranžově.	Je aktivovaný předváděcí režim.	Deaktivujte předváděcí režim.
Hořák se při zapnutí nezapálí. Světelný kroužek za ovládacím knoflíkem bliká střídavě žlutě a purpurově.	Závada elektroniky.	Všechny ovládací knoflíky nastavte na 0 a spotřebič na 1 minutu odpojte od sítě (vypněte pojistku nebo vytáhněte síťovou zástrčku ze zásuvky). Spotřebič znovu zapojte. Světelné kroužky ovládacích knoflíků svítí několik sekund zeleně a poté žlutě. Počkejte, dokud světelné kroužky nezhasnou. Poté otočte libovolný ovládací knoflík na libovolný stupeň vaření a zpět na 0. Zapněte hořák. Pokud světelný kroužek znovu bliká střídavě žlutě a purpurově, kontaktujte zákaznický servis.
Hořák za provozu zhasne. Světelný kroužek za ovládacím knoflíkem bliká střídavě oranžově a bíle.	Bezpečnostní vypnutí: Delší dobu jste neprovedli žádné kroky ovládaní.	Všechny ovládací knoflíky nastavte na 0 a případně je znovu zapněte.

Hořák za provozu zhasne. Světelný kroužek za ovládacím knoflíkem bliká střídavě oranžově a bíle.	Výpadek proudu v domácnosti: Po výpadku proudu zůstane spotřebič z bezpečnostních důvodů vypnutý.	Všechny ovládací knoflíky nastavte na 0 a případně je znovu zapněte.
V kuchyni je cítit plyn.	V místě připojení láhve s plynem může být netěsnost.	Zkontrolujte těsnost připojení láhve s plynem. Otevřete okna a místnost důkladně vyvětrejte.
Rohy spotřebiče se při provozu mírně zvedají nahoru.	Působením horka se roztahuje kov varné desky.	To je normální. Po vychladnutí není zvednutí vidět.

Upozornění

- Při každém zapnutí sítě nebo po výpadku proudu se ozve zvuk, protože se inicializují plynové ventily. Světelné kroužky ovládacích knoflíků svítí několik sekund zeleně a poté žlutě. Počkejte, dokud světelné kroužky nezhasnou.
- Při zapnutí plynové varné desky otevře elektronika přívod plynu, což provází krátký zvuk. Zvuk se ozve také při změně nastavení výkonu. To je normální.

Předváděcí režim

Předváděcí režim je aktivovaný, když 10 sekund po zapnutí svítí všechny světelné kroužky ovládacích knoflíků bíle. Hořák se nezapálí. Světelný kroužek aktivního ovládacího knoflíku svítí oranžově.

Předváděcí režim můžete deaktivovat následovně:

- 1 Všechny ovládací knoflíky nastavte na 0. Odpojte spotřebič od elektrické sítě. Počkejte minimálně 30 sekund.
- 2 Spotřebič znovu zapojte. Světelné kroužky ovládacích knoflíků svítí několik sekund zeleně a poté žlutě. Počkejte, dokud světelné kroužky nezhasnou.
- 3 Poté během 3 minut následujícím způsobem deaktivujte předváděcí režim:
Otočte libovolný ovládací knoflík doleva do polohy 12.
- 4 Otočte ovládací knoflík doprava do polohy 1.
- 5 Otočte ovládací knoflík doleva do polohy 0. Počkejte, dokud se světelný kroužek nerozsvítí žlutě.
- 6 Otočte ovládací knoflík doprava do polohy 1. Světelný kroužek svítí zeleně. Počkejte 5 sekund. Světelný kroužek se změní na žlutý.

Předváděcí režim je deaktivovaný. **Pro uložení nastavení bezpodmínečně opusťte nabídku následujícím způsobem:**

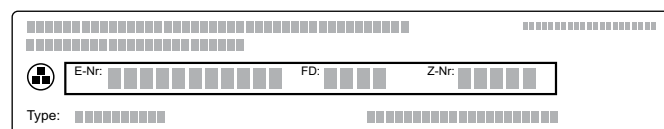
- 7 Ovládací knoflík nastavte na 0. Poté otočte ovládací knoflík doleva do polohy 12. Otočte ovládací knoflík doprava do polohy 1. Otočte ovládací knoflík doleva do polohy 0. Počkejte, dokud světelný kroužek nezhasne.

Zákaznický servis

Pokud potřebujete spotřebič opravit, obraťte se na náš zákaznický servis. Vždy najdeme vhodné řešení, aby nedocházelo ke zbytečným výjezdům servisního personálu.

Číslo E a číslo FD

Při telefonátu uveďte úplné číselné označení výrobku (E-Nr.) a výrobní číslo (FD-Nr.), abychom vám mohli poskytnout kvalifikovanou pomoc. Typový štítek s těmito čísly najdete na spodní straně spotřebiče.



Abyste je v případě potřeby nemuseli dlouho hledat, můžete si údaje svého spotřebiče a telefonní číslo servisu poznamenat zde.

Č. výrobku (E-Nr.)	Výr. č. (FD-Nr.)
-----------------------	---------------------

Zákaznický servis ☎

Mějte na paměti, že návštěva servisního personálu není v případě chybné obsluhy bezplatná ani během záruční doby.

Kontaktní údaje všech zemí najdete v příloženém seznamu zákaznických servisů.

Objednávka opravy a poradenství při poruchách

CZ 251.095.546

Důvěřujte kompetentnosti výrobce. Zajistíte tak, že oprava bude provedena vyškolenými servisními technikami, kteří mají k dispozici originální náhradní díly.

Spis treści

Użytkowanie zgodne z przeznaczeniem	29
Ważne wskazówki dotyczące bezpieczeństwa	30
Przyczyny uszkodzeń	32
Ochrona środowiska	32
Oszczędność energii	32
Utylizacja zgodna z przepisami o ochronie środowiska naturalnego	32
Informacje na temat urządzenia	33
Płyta gazowa	33
Pokrętło	33
Komunikaty na pierścieniu świetlnym	33
Elementy palników	34
Obsługa urządzenia	34
Włączanie	34
Gotowanie na wolnym ogniu	35
Elektroniczny nadzór płomienia i automatyczne powtórne zapalanie	35
Wyłączanie	35
Wskaźnik ciepła resztkowego	35
Wyłączanie bezpieczeństwa	35
Tabela ustawień i porady	35
Wskazówki dotyczące gotowania i smażenia	36
Wskazówki dotyczące naczyń do gotowania	36
Odpowiednie naczynie do gotowania	36
Wskazówki dotyczące użytkowania	36
Czyszczenie i przegląd	37
Czyszczenie urządzenia	37
Przypalone zanieczyszczenia	37
Przebarwienie palników	38
Usterka, co robić?	38
Tryb demo	39
Serwis	40
Symbol produktu (nr E) i numer fabryczny (nr FD)	40

Więcej informacji na temat naszych produktów, wyposażenia, części zamiennych oraz serwisu można znaleźć na stronie internetowej: www.gaggenau.com oraz w sklepie internetowym: www.gaggenau.com/zz/store

Użytkowanie zgodne z przeznaczeniem

Należy dokładnie przeczytać niniejszą instrukcję. Zapoznanie się z nią pozwoli na bezpieczne i właściwe użytkowanie urządzenia. Instrukcję obsługi i montażu należy zachować do późniejszego wglądu lub dla kolejnego użytkownika.

Niniejsze urządzenie przeznaczone jest wyłącznie do zabudowy. Należy przestrzegać specjalnej instrukcji montażu.

Niniejsze urządzenie powinno być zamontowane zgodnie z załączonymi instrukcjami montażu.

Po rozpakowaniu należy sprawdzić stan urządzenia. Nie podłączać, jeśli urządzenie zostało uszkodzone podczas transportu.

Urządzenie może podłączyć wyłącznie specjalista z odpowiednimi uprawnieniami. Gwarancja nie obejmuje szkód wynikających z niewłaściwego podłączenia. W celu przestawienia na inny rodzaj gazu wezwać serwis.

Urządzenie jest przeznaczone wyłącznie do użytku domowego. Urządzenie przeznaczone jest wyłącznie do przygotowywania potraw i napojów, nigdy nie używać go do ogrzewania pomieszczeń. Włączonego urządzenia nie pozostawiać bez nadzoru. Urządzenie może być użytkowane wyłącznie w pomieszczeniach.

Urządzenia nie montować na łodziach ani w pojazdach.

To urządzenie jest przeznaczone do użytku na wysokości do 2000 metrów nad poziomem morza.

Urządzenie nie jest przystosowane do pracy z zewnętrznym zegarem sterującym ani z systemem zdalnego sterowania.

Nie używać pokryw na płyty grzewcze. Mogą one powodować wypadki, np. w wyniku przegrzania, zapalenia czy rozpryskania materiałów.

Używać wyłącznie zatwierdzonych przez nas zabezpieczeń i barierek chroniących dzieci. Nieodpowiednie zabezpieczenia lub barierki chroniące dzieci mogą powodować wypadki.

Urządzenie mogą obsługiwać dzieci w wieku powyżej 8 lat oraz osoby z ograniczonymi zdolnościami fizycznymi, sensorycznymi lub umysłowymi, a także osoby nie posiadające wystarczającego doświadczenia lub wiedzy, jeśli pozostają pod nadzorem osoby odpowiedzialnej za ich bezpieczeństwo lub zostały pouczone, jak właściwie obsługiwać urządzenie i są świadome związanych z tym zagrożeń.

Dzieci nie mogą bawić się urządzeniem. Czyszczenie i czynności konserwacyjne nie mogą być wykonywane przez dzieci, chyba że mają one ukończone 15 lat i są nadzorowane przez osobę dorosłą.

Dzieciom poniżej 8 roku życia nie należy pozwalać na zbliżanie się do urządzenia ani przewodu przyłączeniowego.

Jeżeli urządzenie nie będzie użytkowane przez dłuższy czas, zamknąć zawór bezpieczeństwa na przewodzie doprowadzającym gaz.

⚠ Ważne wskazówki dotyczące bezpieczeństwa

⚠ Ostrzeżenie – POSTĘPOWANIE W PRZYPADKU POJAWIENIA SIĘ ZAPACHU GAZU!

Wydostający się gaz może prowadzić do eksplozji.

W przypadku pojawienia się zapachu gazu lub zauważenia usterek w instalacji gazowej:

- Natychmiast zamknąć dopływ gazu lub zakręcić zawór butli gazowej.
- Natychmiast zgasić źródła otwartego ognia oraz papierosy.
- Nie naciskać włącznika światła ani włącznika urządzenia, nie wyciągać wtyczek z gniazda. Nie używać w domu telefonu stacjonarnego ani komórkowego.
- Otworzyć okna i dobrze wywietrzyć pomieszczenie.
- Skontaktować się z serwisem lub pogotowiem gazowym.

⚠ Ostrzeżenie – Niebezpieczeństwo uduszenia!

Podczas korzystania z kuchenki gazowej powstaje w pomieszczeniu ciepło i wilgoć oraz może dojść do przypalenia się produktów. Zapewnić dobrą wentylację pomieszczenia, w którym znajduje się urządzenie. Nie zasłaniać otworów wentylacyjnych lub zatroszczyć się o mechaniczne urządzenie wentylacyjne (np. okap). Intensywne lub długotrwałe używanie urządzenia może wymagać dodatkowej wentylacji, np. otwarcia okna, lub skuteczniejszej wentylacji, np. przełączenia urządzenia wentylacyjnego na wyższą moc.

⚠ Ostrzeżenie – Niebezpieczeństwo pożaru!

- Gorący olej lub tłuszcz może szybko zapalić się. Nigdy nie pozostawiać rozgrzanego tłuszczu lub oleju bez nadzoru. Nigdy nie gasić ognia wodą. Wyłączyć pole grzejne. Ostrożnie stłumić ogień używając pokrywki, koca gaśniczego lub podobnego przedmiotu.
- Pola grzejne są bardzo gorące. Nigdy nie odkładać łatwopalnych przedmiotów na płytę grzejną. Nie używać płyty grzejnej do przechowywania jakichkolwiek przedmiotów.
- Urządzenie może być bardzo gorące, łatwopalne materiały mogą się zapalić. Nigdy nie przechowywać pod urządzeniem ani w bezpośrednim sąsiedztwie oraz nie używać w pobliżu urządzenia łatwopalnych przedmiotów i substancji (np. sprayów, środków czyszczących). Nigdy nie kłaść łatwopalnych przedmiotów i substancji na urządzenie ani nie wkładać ich do urządzenia.
- Urządzenie bardzo się nagrzewa, tekstylia i inne przedmioty mogą się zapalić. Tkaniny (np. ubrania, zasłony) trzymać z dala od płomieni. Nigdy nie sięgać nad płomieniami. Nie umieszczać łatwopalnych przedmiotów (jak np. ściereczka do naczyń, czasopisma) na, obok lub za urządzeniem.
- Włączone gazowe pola grzejne bez postawionych na nich naczyń wytwarzają dużo ciepła. Może to prowadzić do uszkodzenia lub zapalenia się urządzenia oraz znajdującego się nad nim okapu. Tłuszcz osadzony w filtrze okapu może się zapalić. Gazowych pól grzejnych używać wyłącznie, gdy postawione są na nich naczynia.

- Jeżeli palnik nie zapali się po 15 sekundach, wyłączyć pokrętko obsługi i otworzyć drzwi lub okno w pomieszczeniu. Odczekać co najmniej jedną minutę przed ponownym zapaleniem palnika.

⚠ Ostrzeżenie – Niebezpieczeństwo poparzenia!

- Podczas użytkowania urządzenie bardzo się nagrzewa. Przed przystąpieniem do czyszczenia odczekać, aż urządzenie ostygnie.
- Pola grzejne i ich otoczenie, zwłaszcza ewentualnie znajdująca się rama płyty grzejnej, bardzo się nagrzewają. Nie dotykać gorących powierzchni. Nie pozwalać dzieciom zbliżać się do urządzenia.
- Dostępne elementy nagrzewają się podczas eksploatacji. Nie dotykać gorących elementów. Nie zezwalać dzieciom na zbliżanie się.
- Przy zamkniętej pokrywie urządzenia dochodzi do przegrzania. Urządzenie może być obsługiwane lub włączane tylko przy otwartej pokrywie urządzenia. Nie używać pokrywy urządzenia do podtrzymywania ciepła lub odkładania. Nie zamykać pokrywy urządzenia, dopóki urządzenie nie ostygnie.

Uwaga!

Uszkodzenie urządzenia

Przed otwarciem pokrywy urządzenia należy usunąć rozlane płyny.

- Puste naczynia ustawione na włączonych gazowych polach grzejnych bardzo się nagrzewają. Nigdy nie podgrzewać pustych naczyń.
- Jeśli butla nie stoi pionowo, płynny propan/butan może przedostać się do urządzenia. W rezultacie przy palnikach mogą tworzyć się słupy ognia. Podzespoły mogą ulec uszkodzeniu i z czasem stać się nieszczelne, co w konsekwencji prowadzi

do niekontrolowanego wypływu gazu. W takiej sytuacji istnieje poważne ryzyko poparzeń. Butle z płynem należy stosować zawsze w pozycji pionowej.

⚠ Ostrzeżenie – Niebezpieczeństwo obrażeń!

- Nieprawidłowo przeprowadzane naprawy stanowią poważne zagrożenie. Wyłącznie przeszkoleni technicy serwisu mogą przeprowadzać naprawy i wymieniać uszkodzone przewody elektryczne i gazowe. Jeśli urządzenie jest uszkodzone, należy wyciągnąć wtyczkę z gniazda lub wyłączyć bezpiecznik w skrzynce bezpiecznikowej, zamknąć dopływ gazu. Wezwać serwis.
- Usterki i uszkodzenia urządzenia stanowią poważne zagrożenie. Nigdy nie włączać uszkodzonego urządzenia. Wyciągnąć wtyczkę z gniazda lub wyłączyć bezpiecznik w skrzynce bezpiecznikowej. Odciać dopływ gazu. Wezwać serwis.
- Garnki nieodpowiedniej wielkości, uszkodzone lub nieodpowiednio ustawione mogą być przyczyną poważnych poparzeń. Należy przestrzegać zaleceń dotyczących naczyń.

⚠ Ostrzeżenie – Niebezpieczeństwo porażenia prądem!

- Izolacja przewodu urządzenia elektrycznego może się stopić na gorących częściach urządzenia. W żadnym wypadku nie może dojść do kontaktu przewodu przyłączeniowego z gorącymi częściami urządzenia.
- Wnikająca wilgoć może spowodować porażenie prądem. Nie używać myjek wysokociśnieniowych ani parowych.
- Uszkodzone urządzenie może prowadzić do porażenia prądem. Nigdy nie włączać uszkodzonego urządzenia. Wyciągnąć wtyczkę z gniazda lub wyłączyć bezpiecznik w skrzynce bezpiecznikowej. Wezwać serwis.

- Nieprawidłowo przeprowadzone naprawy stanowią poważne zagrożenie. Naprawy mogą być wykonywane wyłącznie przez wykwalifikowanych techników serwisu. Jeśli urządzenie jest uszkodzone, należy wyciągnąć wtyczkę z gniazda lub wyłączyć bezpiecznik w skrzynce bezpiecznikowej. Wezwać serwis.

Przyczyny uszkodzeń

Uwaga!

- **Uszkodzenia sąsiadujących urządzeń lub mebli spowodowane wysoką temperaturą:** Jeśli urządzenie używane jest przez dłuższy czas, wytwarza się bardzo wysoka temperatura i wilgotność. Należy zadbać o dodatkową wentylację. Otworzyć okno lub włączyć okap kuchenny z odprowadzeniem oparów na zewnątrz.
- **Uszkodzenie urządzenia spowodowane kumulacją gorącego powietrza:** Nie podgrzewać brytfanny, patelni bądź płyt kamiennych do grillowania na kilku palnikach jednocześnie.
- **Zakłócenia działania:** Gdy urządzenie nie jest używane, pokręta obsługi obracać zawsze na pozycję zero.

Ochrona środowiska

Tutaj podane są wskazówki, dotyczące oszczędzania energii i utylizacji urządzenia.

Oszczędność energii

- Wybrać palnik dostosowany do wielkości garnka. Naczynia należy ustawiać na środku rusztu.
- Do małych ilości potraw należy używać małego garnka. Duży garnek wypełniony niewielką zawartością zużywa dużo energii.
- Zawsze używać pokrywek pasujących do garnków. Gotowanie bez pokrywki znacząco zwiększa zużycie energii. Używać pokrywki szklanej, aby móc zaglądać do garnka bez konieczności zdejmowania pokrywki.
- Należy gotować w niewielkiej ilości wody. Zapewnia to oszczędność energii. Warzywa zachowują witaminy i związki mineralne.
- W odpowiednim momencie należy przełączyć z powrotem na niższy stopień mocy grzania. W ten sposób można zaoszczędzić energię elektryczną.

Utylizacja zgodna z przepisami o ochronie środowiska naturalnego

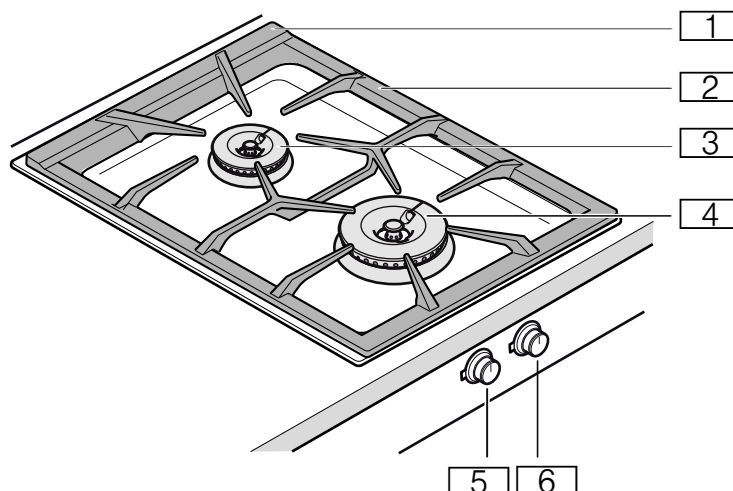
Opakowanie należy usunąć zgodnie z przepisami o ochronie środowiska.



To urządzenie jest oznaczone zgodnie z Dyrektywą Europejską 2012/19/UE oraz polską Ustawą z dnia 29 lipca 2005r. „O zużyтым sprzęcie elektrycznym i elektronicznym” (Dz.U. z 2005 r. Nr 180, poz. 1495) symbolem przekreślonego kontenera na odpady. Takie oznakowanie informuje, że sprzęt ten, po okresie jego użytkowania nie może być umieszczany łącznie z innymi odpadami pochodzącymi z gospodarstwa domowego. Użytkownik jest zobowiązany do oddania go prowadzącym zbieranie zużytego sprzętu elektrycznego i elektronicznego. Prowadzący zbieranie, w tym lokalne punkty zbiórki, sklepy oraz gminne jednostka, tworzą odpowiedni system umożliwiający oddanie tego sprzętu. Właściwe postępowanie ze zużyтым sprzętem elektrycznym i elektronicznym przyczynia się do uniknięcia szkodliwych dla zdrowia ludzi i środowiska naturalnego konsekwencji, wynikających z obecności składników niebezpiecznych oraz niewłaściwego składowania i przetwarzania takiego sprzętu.

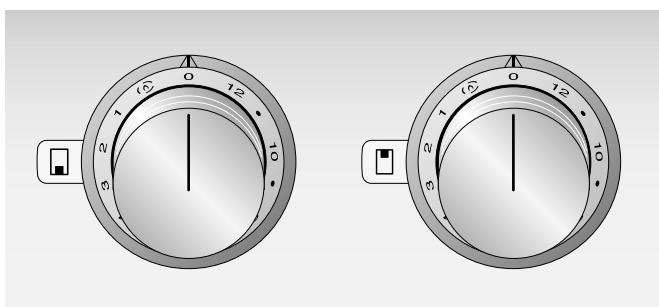
Informacje na temat urządzenia

Płyta gazowa



- 1 Otwory wentylacyjne (pod rusztem nadpalnikowym)
- 2 Ruszt nadpalnikowy
- 3 Palnik zwykły 2,0 kW
- 4 Palnik o dużej mocy 4,0 kW
- 5 Pokrętko obsługi, pole grzewcze z przodu
- 6 Pokrętko obsługi, pole grzewcze z tyłu

Pokrętko



Oznaczenia na pokrętkle pokazują przyporządkowanie do danego palnika oraz ustawienie poziomu gotowania od 1 do 12 bądź wrzenia (☹).

Komunikaty na pierścieniu świetlnym

Każde pokrętko obsługi posiada pierścień świetlny, który oferuje różne warianty wskazań.

Wskazanie	Znaczenie
○ Wył.	Urządzenie WYŁ.
● Światło ciągłe w kolorze pomarańczowym	Urządzenie WŁ.
☀ Miganie na pomarańczowo	Urządzenie WYŁ. Wskaźnik zalegania ciepła
☀ Naprzemienne miganie na pomarańczowo i na biało	Wyłącznik bezpieczeństwa, awaria zasilania
☀ Naprzemienne miganie na żółto i na karmazynowo	Błąd urządzenia Wezwać serwis!
● Przez kilka sekund światło ciągłe w kolorze zielonym, a następnie żółtym	Inicjalizacja urządzenia, tylko po pierwszym podłączeniu lub przerwie w zasilaniu

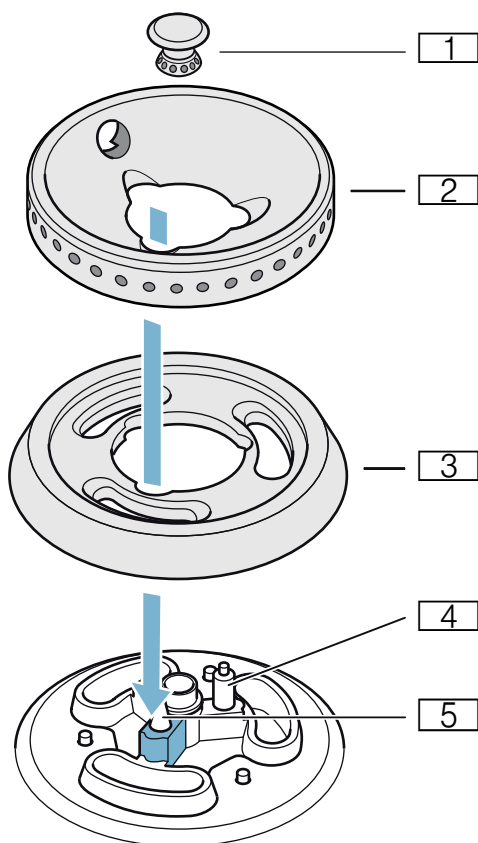
Elementy palników

Elementy palników nałożyć dokładnie i prosto, w przeciwnym przypadku może dojść do usterek podczas zapalania oraz w trakcie eksploatacji.

W taki sposób nałożyć kołpak i pierścień palnika, aby noski wżębiające dolnej części palnika wchodziły w odpowiednie rowki. Kierunek położenia kołpaka i pierścienia palnika nie ma znaczenia.

Wskazówka: Krzywo nałożone elementy palnika uniemożliwia eksploatację urządzenia.

Elementy palnika zwykłego i palnika o dużej mocy



- 1 Nakrywka palnika
- 2 Pierścień palnika
- 3 Głowica palnika
- 4 Świeczka zapłonowa
- 5 Termoogniwo

Obsługa urządzenia

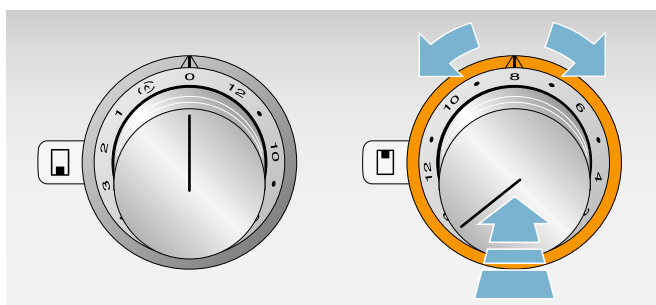
Wskazówki

- Używać wyłącznie zalecanego wyposażenia. Nie wykładać niczym płyty ze stali nierdzewnej (np. folią aluminiową).
- Palniki i świeceki zapłonowe muszą być czyste i suche.
- Pola grzewcze zapalać wyłącznie, gdy ruszty nadpalnikowe oraz wszystkie elementy palników są prawidłowo nałożone.
- Podczas zapalania palnika we wszystkich palnikach wytwarzana jest iskra zapalająca.
- Nie dotykać świeceki zapłonowej podczas włączania urządzenia gazowego.
- Należy zadbać o wysoki poziom czystości. Jeżeli świeceki zapłonowe są zabrudzone, proces zapalania może mieć nieprawidłowy przebieg. Świeceki zapłonowe należy regularnie czyścić małą szczoteczką wykonaną z materiału innego niż metal. Należy dopilnować, aby świeceki zapłonowe nie były narażone na silne uderzenia.
- Podczas przełączania ze stopnia 3 na stopień 4 lub wyższy palnik osiąga na krótko maksymalną moc. Służy to optymalizacji zapłonu między pierścieniami palnika.
- Nie zasłaniać otworów wentylacyjnych z tyłu gazowej płyty grzewczej.
- Podczas włączania gazowej płyty grzewczej układ elektroniczny otwiera dopływ gazu, co powoduje krótki szum. Jest to normalne zjawisko.
- W przypadku awarii zasilania nie można korzystać z urządzenia. Dopływ gazu jest zamknięty.

Włączanie

Gazowa płyta grzewcza posiada funkcję automatycznego szybkiego zapłonu.

- 1 Postawić odpowiednie naczynie na wybrany ruszt nadpalnikowy.
- 2 Nacisnąć pokrętko wybranego palnika i obrócić je w lewo lub w prawo na żądany stopień mocy grzania. Palnik zapala się automatycznie.



Stopień mocy grzania można ustawić, obracając pokrętko obsługi.

⚠ Ostrzeżenie – Niebezpieczeństwo wybuchu!

Jeżeli palnik nie zapali się po 15 sekundach, wyłączyć pokrętło obsługi i otworzyć drzwi lub okno w pomieszczeniu. Odczekać co najmniej jedną minutę przed ponownym zapaleniem palnika.

Gotowanie na wolnym ogniu

W przypadku gotowania na wolnym ogniu palnik włącza i wyłącza płomień gazowy. W ten sposób można np. rozpuścić czekoladę lub podgrzać delikatne sosy.

Obrócić pokrętło obsługi na (⏪). Długość czasu włączenia wzgl. wyłączenia wynosi 10 - 50 sekund.

Elektroniczny nadzór płomienia i automatyczne powtórne zapalenie

W celu zapewnienia bezpieczeństwa płyta grzewcza jest wyposażona w elektroniczny nadzór płomienia. Jeśli podczas użytkowania urządzenia płomień zgaśnie (np. w wyniku przeciągu), urządzenie automatycznie zapala ponownie palnik.

Jeśli ponowny zapłon nie przyniesie rezultatu (np. przez zanieczyszczenie palnika wygotowaną potrawą), urządzenie odcina dopływ gazu. Miga podświetlany pierścień za pokrętłem obsługi.

Obrócić pokrętło obsługi na 0. Poczekać, aż urządzenie wystarczająco ostygnie i sprawdzić, czy położenie wszystkich elementów palnika jest prawidłowe. Sprawdzić, czy palnik lub świeczka zapłonowa nie są zanieczyszczone. → "Usterka, co robić?" na stronie 38

Wyłączanie

Obrócić pokrętło obsługi na pozycję 0. Układ elektroniczny urządzenia zamknie dopływ gazu.

⚠ Ostrzeżenie – Niebezpieczeństwo oparzenia!

Przy zamkniętej pokrywie urządzenia dochodzi do przegrzania. Urządzenie może być obsługiwane lub włączane tylko przy otwartej pokrywie urządzenia. Nie używać pokrywy urządzenia do podtrzymywania ciepła lub odkładania. Nie zamykać pokrywy urządzenia, dopóki urządzenie nie ostygnie.

Uwaga!**Uszkodzenie urządzenia**

Przed otwarciem pokrywy urządzenia należy usunąć rozlane płyny.

Wskaźnik ciepła resztkowego

Pierścień świetlny za pokrętłem miga po wyłączeniu tak długo, jak długo urządzenie jest za gorące i nie pozwala na bezpieczne dotykanie.

Wyłączanie bezpieczeństwa

W celu zapewnienia bezpieczeństwa urządzenie wyposażone jest w wyłącznik bezpieczeństwa. Urządzenie wyłącza się automatycznie, jeżeli jest zbyt długo użytkowane. Czas do momentu wyłączenia zależy od wprowadzonego ustawienia (stopień 12 = 1 godzina, stopień 1 = 4 godziny). Podświetlany pierścień za pokrętłem obsługi miga na przemian na pomarańczowo i na biało.

Obrócić pokrętło obsługi na 0, następnie można znowu normalnie użytkować urządzenie.

Tabela ustawień i porady

Stopień mocy grzania	Sposób gotowania	Przykłady
12	Podgrzewanie	Woda, niezagęszczone zupy
	Blanszowanie	Warzywa
10 - 12	Obsmażanie	Mięso, potrawy z woka/ z patelni
	Smażenie w wysokich temperaturach	Mięso, ziemniaki
7 - 10	Kontynuowanie gotowania ze zdjętą pokrywką	Płyny, produkty mączne
6 - 8	Pieczenie	Potrawy mączne
	Smażenie w średnich temperaturach	Drób, ryby
4 - 6	Smażenie w niskich temperaturach	Kiełbasa, cebula, potrawy z jaj
	Podgrzewanie	Warzywa, zupy, potrawy jednogarnkowe
	Smażenie w głębokim tłuszczu	Frytki, wypieki
3 - 4	Gotowanie na małym ogniu ze zdjętą pokrywką	Knedle, kiełbasy parzone
	Rozmrażanie	Artykuły mrożone
	Duszenie	Zrazy zawijane, pieczenie
2 - 4	Duszenie	Warzywa
	Kontynuowanie gotowania z nałożoną pokrywką	Zupy, warzywa
Poziom gotowania na wolnym ogniu do 3	Pęcznienie	Ryż, ryż na mleku, zboża
Gotowanie na wolnym ogniu	Topienie, podtrzymywanie ciepła	Czekolada, masło

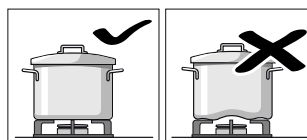
Wskazówki dotyczące gotowania i smażenia

Wartości tabeli nastawczej służą jedynie jako wartość wytyczna, ponieważ zależnie od rodzaju i stanu potraw oraz wielkości i napełnienia garnka niezbędne jest mniej lub więcej ciepła.

Dzięki dużej mocy następuje szybkie podgrzanie oleju i tłuszczu. Nie pozostawiać pieczeni bez nadzoru, tłuszcz może zapalić się a pieczeń spalić.

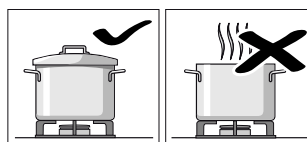
Potrawy, które muszą dłużej gotować się, należy przygotowywać na tylnych palnikach.

Używać do zagotowywania, frytowania i przysmażania dużych ilości najlepiej palników dużej mocy.

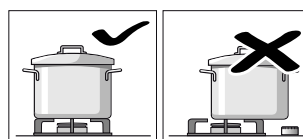


Nie używać zdeformowanych naczyń do gotowania, które nie stoją stabilnie na polu grzewczym. Naczynia mogą się wywrócić.

Należy używać naczyń do gotowania wyłącznie z płaskim i grubym dnem.

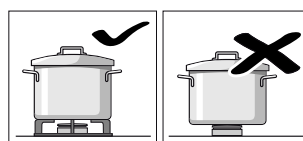


Nigdy nie gotować bez przykrywki lub jeśli przykrywka jest przesunięta. Ma wtedy miejsce utrata dużej części energii.



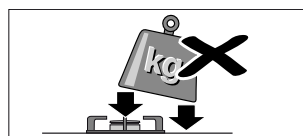
Naczynie do gotowania stawiać na środku palnika, inaczej może się ono przewrócić

Dużych garnków nie stawiać na palniki w pobliżu armatur. Mogłyby one się przegrzać w wyniku czego nastąpiłoby ich uszkodzenie.



Garnki stawiać na ruszt, nigdy bezpośrednio na palniki.

Przed użyciem upewnić się, że ruszt i pokrywa palnika leżą poprawnie.



Należy ostrożnie manipulować naczyniami, które stoją na polu grzejnym.

Nie uderzać w pole i nie stawiać na nim ciężkich przedmiotów.

Wskazówki dotyczące naczyń do gotowania

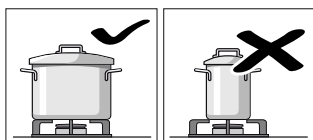
Poniższe wskazówki pozwalają oszczędzać energię i zapobiec uszkodzeniom naczyń.

Odpowiednie naczynie do gotowania

Palnik	Zalecana średnica spodu garnka	Minimalna średnica spodu garnka
Palnik zwykły	200 - 240 mm	90 mm
Palnik o dużej mocy	240 - 280 mm	90 mm

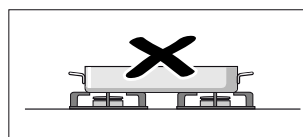
Nie używać garnków o średnicy poniżej 90 mm lub powyżej 280 mm. W przypadku używania większych garnków nie mogą one wychodzić poza szerokość urządzenia.

Wskazówki dotyczące użytkowania



Należy używać naczyń do gotowania o odpowiedniej wielkości dla danego palnika.

Nie używać małych naczyń na dużych palnikach. Ogień nie powinien wychodzić na boczne ścianki naczyń.



Niedopuszczalne jest podgrzewanie naczyń (np. brytfanny, patelni lub kamiennych płyt do grillowania) jednocześnie przez więcej niż jeden palnik. Powstająca w ten sposób kumulacja ciepła może uszkodzić urządzenie.

Czyszczenie i przegląd

⚠ Ostrzeżenie – Niebezpieczeństwo porażenia prądem!

Wnikająca wilgoć może spowodować porażenie prądem. Nie używać myjek wysokociśnieniowych ani parowych.

⚠ Ostrzeżenie – Niebezpieczeństwo poparzenia!

Dostępne elementy nagrzewają się podczas eksploatacji. Nie dotykać gorących elementów. Nie zezwalać dzieciom na zbliżanie się.

Często można samodzielnie usunąć mniej poważne zakłócenia pracy urządzenia. Przed skontaktowaniem się z serwisem należy zwrócić uwagę na następujące wskazówki.

Czyszczenie urządzenia

Czyścić urządzenie po każdym użyciu, gdy ostygnie. Natychmiast usuwać płyny, które wykipiały, nie dopuszczać do przypalenia resztek pożywienia.

Utrzymywać w czystości otwory wentylacyjne pod rusztem nadpalnikowym. Otwory wentylacyjne nie mogą być zasłonięte.

Po wyczyszczeniu dokładnie osuszyć palniki. Użytkować urządzenie wyłącznie z suchymi palnikami. Wilgotne palniki mogą utrudniać zapalenie lub powodować niestabilność płomienia.

Podczas montażu zwrócić uwagę na prawidłową pozycję elementów palnika (noski wżębiające). Wszystkie elementy muszą być dokładnie dopasowane.

Część urządzenia/ powierzchnia	Zalecane czyszczenie
Powierzchnie ze stali nierdzewnej	<p>Czyścić miękką, wilgotną ściereczką z niewielką ilością płynu do mycia naczyń. Używać do czyszczenia niewielkiej ilości wody, woda może przeniknąć do środka urządzenia.</p> <p>Przypalone miejsca namoczyć niewielką ilością wody z dodatkiem płynu do mycia naczyń, nie szorować.</p> <p>Silne zabrudzenia lub żółte przebarwienia spowodowane wysoką temperaturą usuwać naszym środkiem do czyszczenia stali nierdzewnej (nr artykułu 00311499).</p>
Ruszt	<p>Ostrożnie zdjąć w celu wyczyszczenia. Namoczyć w zlewie. Wyczyścić za pomocą szczotki do zmywania i płynu do mycia naczyń.</p> <p>Zachować ostrożność podczas czyszczenia rusztów wyposażonych w gumowe podkładki, aby te nie odpadły.</p> <p>Oplukać czystą wodą, przed nałożeniem osuszyć.</p> <p>Ruszt nadpalnikowy można myć również w zmywarce. Na ruszcie mogą pojawić się przy tym jasne przebarwienia. Nie ma to żadnego wpływu na jego walory użytkowe.</p>
Elementy palnika	<p>Czyścić miękką, wilgotną ściereczką z niewielką ilością płynu do mycia naczyń. Wytrzeć do sucha miękką ściereczką. Dopilnować, aby otwory nie były zasypane.</p> <p>Uważać, aby nie zgubić drobnych elementów.</p> <p>Nie myć w zmywarce do naczyń!</p>
Pokręta obsługi	<p>Czyścić miękką, wilgotną ściereczką z niewielką ilością płynu do mycia naczyń; ściereczka nie może być zbyt mokra. Wytrzeć do sucha miękką ściereczką.</p>

Przypalone zanieczyszczenia

W przypadku przypalonych, trudnych do usunięcia zanieczyszczeń można zamówić w sklepie internetowym, w specjalistycznym sklepie stacjonarnym lub w naszym serwisie żel do czyszczenia (nr artykułu 00311859). Środek ten nadaje się do czyszczenia rusztów nadpalnikowych i płyty ze stali nierdzewnej. W razie potrzeby pozostawić żel na zanieczyszczonej powierzchni przez noc. Należy przestrzegać wskazówek umieszczonych na opakowaniu środka czyszczącego.

Uwaga!

Uszkodzenia powierzchni

Nie stosować żelu do czyszczenia na elementach palników.

Przebarwienie palników

Długi okres użytkowania powoduje przebarwienie mosiężnych elementów palnika w wyniku naturalnego procesu utleniania. Zmiana koloru nie ma wpływu na ich walory użytkowe.

Usterka, co robić?

Często można samodzielnie usunąć mniej poważne zakłócenia pracy urządzenia. Przed skontaktowaniem się z serwisem należy zwrócić uwagę na następujące wskazówki.

Ostrzeżenie – Niebezpieczeństwo porażenia prądem!

Nieprawidłowo przeprowadzone naprawy stanowią poważne zagrożenie. Naprawy mogą być wykonywane wyłącznie przez wykwalifikowanych techników serwisu. Jeśli urządzenie jest uszkodzone, należy wyciągnąć wtyczkę z gniazda lub wyłączyć bezpiecznik w skrzynce bezpiecznikowej. Wezwać serwis.

Usterka	Możliwa przyczyna	Rozwiązanie
Palnik nie zapala się podczas włączania.	Brak zasilania.	Wszystkie pokrętki obsługi obrócić na 0. Sprawdzić w skrzynce bezpiecznikowej, czy bezpiecznik się wyłączył.
Palnik nie zapala się podczas włączania. Pierścień świetlny za pokrętkiem obsługi miga na przemian na pomarańczowo i na biało.	Usterka palnika lub zasilania gazem.	Wszystkie pokrętki obsługi obrócić na 0. Sprawdzić: <ul style="list-style-type: none"> ● Czy elementy palnika są prawidłowo nałożone? ● Czy kurek odcinający dopływ gazu jest otwarty? ● Czy palniki są suche i czyste? ● Czy po pierwszym podłączeniu lub wymianie butli (przy gazie płynnym) w przewodzie jest powietrze? ● Czy butla gazowa nie jest pusta (przy gazie płynnym)?
Palnik nie zapala się podczas włączania. Wszystkie pierścienie świetlne za pokrętkami obsługi świecą się po włączeniu przez 10 sekund na biało. Następnie pierścień świetlny aktywnego pokrętki obsługi świeci się na pomarańczowo.	Aktywowany został tryb demo.	Dezaktywować tryb demo.
Palnik nie zapala się podczas włączania. Pierścień świetlny za pokrętkiem obsługi miga na przemian na żółto i na karmazynowo.	Błąd elektroniki	Wszystkie pokrętki obsługi obrócić na 0 i na jedną minutę odłączyć urządzenie od sieci (wyłączyć bezpiecznik lub wyciągnąć wtyczkę). Ponownie podłączyć urządzenie. Pierścienie świetlne pokręteł obsługi świecą się przez kilka sekund na zielono, a następnie na żółto. Odczekać, aż pierścienie świetlne zgasną. Następnie obrócić dowolne pokrętko obsługi na dowolny stopień mocy grzania, a następnie z powrotem na 0. Włączyć palnik. Jeżeli pierścień obsługi ponownie miga na przemian na żółto i na karmazynowo, wezwać serwis.

Palnik gaśnie podczas eksploatacji. Pierścień świetlny za pokręteł obsługi miga na przemian na pomarańczowo i na biało.	Wyłącznik bezpieczeństwa: Urządzenie nie było użytkowane przez dłuższy czas.	Wszystkie pokręta obsługi obrócić na 0 i ewentualnie włączyć ponownie.
Palnik gaśnie podczas eksploatacji. Pierścień świetlny za pokręteł obsługi miga na przemian na pomarańczowo i na biało.	Awaria zasilania w gospodarstwie domowym: W przypadku awarii zasilana urządzenie jest wyłączone ze względów bezpieczeństwa.	Wszystkie pokręta obsługi obrócić na 0 i ewentualnie włączyć ponownie.
W kuchni wyczuwalny jest zapach gazu.	Przyczyną może być nieszczelność podłączenia do butli gazowej.	Sprawdzić podłączenie do butli gazowej pod kątem szczelności. Otworzyć okna i dobrze wywietrzyć pomieszczenie.
Narożniki urządzenia wyginają się podczas eksploatacji lekko w górę.	Wysoka temperatura powoduje, że metal, z którego wykonana jest płyta grzewcza, rozszerza się.	Jest to normalne zjawisko. Po ostygnięciu materiału wygięcia nie są już widoczne.

Wskazówki

- Przy każdym podłączeniu do sieci lub po przerwie w zasilaniu prądem słychać szum, ponieważ następuje włączenie zaworów gazu. Pierścienie świetlne pokręteł obsługi świecą się przez kilka sekund na zielono, a następnie na żółto. Odczekać, aż pierścienie świetlne zgasną.
- Przy włączeniu gazowej płyty grzewczej układ elektroniczny otwiera dopływ gazu, co wywołuje krótki szum. Szum ten powstaje również przy zmianie ustawienia poziomu mocy. Jest to normalne zjawisko.

Tryb demo

Tryb demo jest aktywowany, jeżeli po włączeniu wszystkie pierścienie świetlne pokręteł obsługi świecą się na biało przez 10 sekund. Palnik nie zapala się. Pierścień świetlny aktywnego pokręta obsługi świeci się na pomarańczowo.

Tryb demo można aktywować w następujący sposób:

- 1 Wszystkie pokręta obsługi obrócić na 0. Odłączyć urządzenie od sieci elektrycznej. Odczekać przynajmniej 30 sekund.
- 2 Ponownie podłączyć urządzenie. Pierścienie świetlne pokręteł obsługi świecą się przez kilka sekund na zielono, a następnie na żółto. Odczekać, aż pierścienie świetlne zgasną.
- 3 Następnie w ciągu 3 minut dezaktywować tryb demo w poniższy sposób:
Obrócić dowolne pokręta obsługi w lewo na pozycję 12.
- 4 Obrócić pokręta obsługi w prawo na pozycję 1.
- 5 Obrócić pokręta obsługi w lewo na pozycję 0. Odczekać, aż pierścień świetlny zaświeci się na żółto.
- 6 Obrócić pokręta obsługi w prawo na pozycję 1. Pierścień świetlny świeci się na zielono. Odczekać 5 sekund. Pierścień świetlny zmienia kolor na żółty.

Tryb demo został dezaktywowany. **W celu zapisania ustawienia koniecznie opuścić menu w następujący sposób:**

- 7 Obrócić pokręta obsługi na 0. Następnie obrócić pokręta obsługi w lewo na pozycję 12. Obrócić pokręta obsługi w prawo na pozycję 1. Obrócić pokręta obsługi w lewo na pozycję 0. Odczekać, aż zgaśnie pierścień świetlny.

Serwis

Jeżeli urządzenie wymaga naprawy, należy skontaktować się z naszym serwisem. Pracownicy serwisu znajdą odpowiednie rozwiązanie, co pozwoli również uniknąć zbędnych przyjazdów personelu technicznego.

Symbol produktu (nr E) i numer fabryczny (nr FD)


Pracownikowi serwisu należy podać numer produktu (nr E) oraz datę produkcji (nr FD) urządzenia, aby mógł on udzielić kompetentnej pomocy. Tabliczka znamionowa z tymi numerami znajduje się na spodzie urządzenia.

The diagram shows a rectangular label with a grid of small squares. On the left side, there is a circular icon containing a square. Below the icon, the text 'Type:' is followed by a row of small squares. The main body of the label contains three fields: 'E-Nr.' followed by a row of small squares, 'FD:' followed by a row of small squares, and 'Z-Nr.' followed by a row of small squares. The label is surrounded by a border of small squares.

Można tu wpisać dane urządzenia i numer telefonu serwisu, aby w razie konieczności móc szybko je odnaleźć.

Nr E

Nr FD

Serwis 

Należy pamiętać, że wezwanie pracownika serwisu w przypadku nieprawidłowej obsługi urządzenia jest odpłatne również w okresie gwarancyjnym.

Adresy serwisów wszystkich krajów znajdują się w załączonym spisie autoryzowanych serwisów.

Zlecenie naprawy oraz pomoc w razie usterki

PL 801 191 535

Prosimy zaufać kompetencjom producenta. W ten sposób można zapewnić, że naprawy przeprowadzane będą przez wykwalifikowanych techników serwisu, wyposażonych w oryginalne części zamienne.

İçindekiler

Amaca uygun kullanım	42
Önemli güvenlik uyarıları	43
Hasar sebepleri	45
Çevrenin korunması	45
Enerji tasarruf edin	45
AEEE Yönetmeliğine Uyum ve Atık Ürünün Elden Çıkarılması	45
Cihazı tanıma	46
Gazlı ocak	46
Kumanda düğmesi	46
Işıklı halkadaki gösterge	46
Brülör münferit parçaları	47
Cihazın kullanılması	47
Çalıştırma	47
Yavaş kaynatma seviyesi	48
Elektronik alev denetlemesi ve otomatik yeniden alev alma	48
Kapatma	48
Kalan ısı göstergesi	48
Emniyet kapatması	48
Ayar tablosu ve ipuçları	49
Yemek pişirme ve kızartma önerileri	49
Pişirme kabı ile ilgili uyarılar	49
Uygun tencereler	49
Kullanım uyarıları	49
Temizlik ve bakım	50
Cihazın temizlenmesi	50
Yanmış kirler	51
Brülörde renk değişimi	51
Arıza halinde ne yapmalı?	52
Demo modu	53
Müşteri Hizmetleri	54
E numarası ve FD numarası	54

Ürün, aksesuar, yedek parçalar ve hizmetler hakkında daha fazla bilgi için: www.gaggenau.com ve Online-Mağaza: www.gaggenau.com/zz/store

Amaca uygun kullanım

Bu kılavuzu dikkatlice okuyunuz. Ancak bu şekilde cihazı güvenli ve doğru bir biçimde kullanmanız mümkün olacaktır. Daha sonra kullanılmak üzere veya başka birisinin kullanımı için kullanım ve montaj kılavuzunu muhafaza ediniz.

Bu cihaz yalnızca montaj için tasarlanmıştır. Özel montaj kılavuzunu dikkate alınız.

Bu cihaz, verilen montaj kılavuzundaki talimatlara uygun şekilde monte edilmelidir.

Ambalajı açıldıktan sonra cihaz kontrol edilmelidir. Bir nakliye hasarı olması durumunda, cihaz bağlantısı yapılmamalıdır.

Cihazın elektrik bağlantısı, sadece eğitimli bir uzman tarafından yapılmalıdır. Hatalı bağlantıdan kaynaklanan hasarlarda garanti hakkı ortadan kalkar. Farklı bir gaz türüne geçişte müşteri hizmetlerini arayınız.

Bu cihaz sadece evde ve ev ortamında kullanılmak için tasarlanmıştır. Cihazı yalnızca yiyecek ve içecek hazırlamak için kullanınız, kesinlikle ısıtıcı olarak kullanmayınız. Çalışma sırasında cihazı gözlem altında tutunuz. Cihazı sadece iç mekanlarda kullanınız.

Bu cihazı botlara veya araçlara takmayınız.

Bu cihaz, deniz seviyesinden en fazla 2000 metre yükseklikte kullanılmak üzere tasarlanmıştır.

Bu cihaz harici bir zamanlayıcı veya uzaktan kumanda ile kullanılmak üzere tasarlanmamıştır.

Ocak kapağı kullanmayınız. Aşırı ısınma, kıvılcım oluşmasına veya malzemelerin etrafa saçılması gibi kazalara neden olabilir.

Sadece tarafımızdan onaylanmış olan koruma cihazlarını veya çocuk güvenlik bariyerlerini kullanınız. Uygun olmayan koruma cihazları veya çocuk güvenlik bariyerleri kazalara neden olabilir.

Bu cihaz 8 yaşından küçük çocuklar, sınırlı fiziksel, zihinsel ve duygusal yeteneklere sahip kişiler ve eksik tecrübe veya bilgi sahibi kişiler tarafından ancak sorumlu bir kişinin denetimi altında olmaları veya kendilerine cihazın güvenli kullanımı ve ortaya çıkabilecek tehlikeler hakkında bilgi verilmiş olması durumunda kullanılabilir.

Çocuklar cihazla oynamamalıdır. Temizlik ve kullanıcı bakımı çocuklar tarafından yapılamaz; ancak 15 yaşından büyük çocuklar denetim altında yapabilir.

8 yaşından küçük çocukları cihazdan ve bağlantı kablosundan uzak tutunuz.

Cihaz uzun süre kullanılmayacaksa gaz besleme hattındaki emniyet valfini kapatınız.

⚠️ Önemli güvenlik uyarıları

⚠️ Uyarı – GAZ KOKUSU ALMANIZ DURUMUNDA YAPILMASI GEREKENLER!

Yayılan gaz bir patlamaya sebep olabilir.

Gaz kurulumundan gaz kokusu alır ya da kurulumda bir arıza fark ederseniz:

- Hemen gazı kesiniz ya da gaz tüpü kapakçığını kapatınız.
- Hemen yanmakta olan ateşleri ve sigaraları söndürünüz.
- Lamba ve cihaz şalterlerini kullanmayınız, hiçbir fişi prizden çekmeyiniz. Evde telefon veya cep telefonu kullanmayınız.
- Pencereyi açınız ve odayı iyice havalandırınız.
- Yetkili servisi veya gaz dağıtım şirketini arayınız.

⚠️ Uyarı – Boğulma tehlikesi!

Gazlı bir ocak kullanılması, kurulum bölgesinde sıcaklığa, nemliliğe ve yanıcı maddelerin oluşmasına yol açar. Kurulum odasının iyice havalandırılmasına dikkat ediniz. Doğal havalandırma deliklerini açık bırakınız veya mekanik bir havalandırma tertibatı (örneğin bir davlumbaz) taktırınız. Cihazların yoğun ve uzun süren kullanımları pencereleri açma veya mevcut olan mekanik havalandırma tertibatlarının daha yüksek güçte çalıştırılması gibi daha etkili ek havalandırmaları gerekli kılabilir.

⚠️ Uyarı – Yangın tehlikesi!

- Sıcak sıvı yağlar ve katı yağlar kolay alev alırlar. Sıcak sıvı yağlar ve katı yağlar asla gözetimsiz şekilde bırakılmamalıdır. Ateşi asla su ile söndürmeye çalışmayınız. Ocağı kapatınız. Alevleri dikkatlice bir kapak, yangın battaniyesi veya benzeri bir malzeme ile öldürünüz.
- Ocaklar çok sıcak olur. Pişirme bölümünün üzerine asla yanıcı cisimler koymayınız. Pişirme bölümünün üzerine hiçbir cisim koymayınız.

- Cihaz çok ısınacaktır, yanıcı malzemeler kolayca alev alabilir. Alev alabilecek nesnelere kesinlikle (örneğin sprey kutuları, temizlik malzemeleri) cihazın altında veya çok yakınlarında saklamayınız ve kullanmayınız. Cihazın içine veya üzerine kesinlikle yanıcı cisimler koymayınız.
- Cihaz çok sıcaktır, kumaşlar ve diğer nesnelere tutuşabilir. Kumaşları (örn. giysi kısımları, perdeler) alevlerden uzak tutunuz. Alevlere elinizi uzatmayınız. Cihazın üzerine, yanına veya arkasına yanabilecek nesnelere (örn. mutfak bezleri, dergiler) koymayınız.
- Üzerinde pişirme kabı bulunmayan gazlı ocaklar çalışma sırasında yüksek ısı oluşturur. Cihaz ve üzerine yerleştirilen aspiratör hasar görebilir veya yanabilir. Filtrede kalan yağ artıkları tutuşabilir. Gazlı ocakları yalnızca üzerine pişirme kabı varken çalıştırınız.
- Eğer brülör 15 saniye süreden sonra yanmazsa kumanda düğmesini kapatınız ve içinde bulunduğunuz odanın kapısını veya penceresini açınız. Brülörü yeniden yakmadan önce en az bir dakika bekleyiniz.

⚠️ Uyarı – Yanma tehlikesi!

- Çalışma esnasında cihaz ısınır. Temizleme işleminden önce cihazı soğumaya bırakınız.
- Pişirme gözleri ve bunların çevresi, özellikle mevcut olması halinde ocak çerçevesi, çok ısınmaktadır. Sıcak bölgelere dokunulmamalıdır. Çocuklar uzak tutulmalıdır.
- Çalıştırma sırasında temas edilen yerler sıcak olur. Kesinlikle sıcak yerlere dokunmayınız. Çocukları uzak tutunuz.
- Cihaz kapağı kapalıyken ısı birikimi meydana gelir. Cihazı sadece kapağı açıkken işletiniz veya açınız. Cihaz kapağına sıcak tutmak veya saklamak için kullanmayınız. Cihaz kapağını sadece cihaz soğuduğunda kapatınız.

Dikkat!

Cihaz hasarı

Cihaz kapağını açmadan önce sıçrayan sıvıları temizleyiniz.

- Boş bir pişirme kabı, çalışan gazlı ocaklarda aşırı derecede ısınacaktır. Boş pişirme kabını kesinlikle ısıtmayınız.
- LPG dik konulmadığı takdirde sıvı haldeki Propan/Butan cihaz içerisine girebilir. Bu sebeple brülörlerde ani alev oluşabilir. Parçalar zarar görebilir ve zamanla kontrol edilemeyen gaz çıkışlarına sebep olacak sızdırma problemleri ortaya çıkabilir. Her ikisi de yanmaya neden olabilir. LPG tüpleri her zaman dik konumda kullanınız.

⚠ Uyarı – Yaralanma tehlikesi!

- Usulüne aykırı onarımlar tehlike teşkil eder. Onarımlar yalnızca tarafımızca eğitilen müşteri hizmetleri teknisyenleri tarafından gerçekleştirilmeli ve hasarlı akım ve gaz hatları değiştirilmelidir. Cihaz arızalıysa elektrik fişini çekiniz veya sigorta kutusundan sigortayı kapatınız, gaz beslemesini kapatınız. Müşteri hizmetlerini arayınız.
- Cihazdaki arızalar ve hasarlar tehlikelidir. Arızalı bir cihaz kesinlikle açmayınız. Elektrik fişini çekiniz veya sigorta kutusundaki sigortayı kapatınız. Gaz beslemesini kapatınız. Müşteri hizmetlerini arayınız.
- Uygun olmayan çaptaki tencereler, hasarlı veya hatalı yerleştirilmiş tencereler ağır yaralanmalara neden olabilir. Pişirme kabıyla ilgili uyarılara dikkat ediniz.

⚠ Uyarı – Elektrik çarpma tehlikesi!

- Sıcak parçalardaki elektrikli cihaz kablo izolasyonu eriyebilir. Elektrikli cihaz bağlantı kablolarını sıcak parçalarla kesinlikle temas ettirmeyiniz.
- İçeri sızan su elektrik çarpmasına neden olabilir. Yüksek basınçlı veya buharlı temizleyici kullanılmamalıdır.

- Arızalı bir cihaz elektrik çarpmasına neden olabilir. Arızalı bir cihazı kesinlikle açmayınız. Elektrik fişini çekiniz veya sigorta kutusundan sigortayı kapatınız. Müşteri hizmetlerini arayınız.
- Usulüne aykırı onarımlar tehlike teşkil eder. Onarımlar, sadece tarafımızdan eğitilmiş bir müşteri hizmetleri teknisyeni tarafından yapılmalıdır. Cihaz arızalıysa elektrik fişini çekiniz veya sigorta kutusundan sigortayı kapatınız. Müşteri hizmetlerini arayınız.

Hasar sebepleri

Dikkat!

- **Komşu cihazlarda veya mobilyalarda ısıya dayalı hasarlar:** Cihaz çok uzun süre çalıştırılırsa ısı ve nem oluşur. İlave bir havalandırma gerekir. Pencereyi açınız veya dışarı hava üfleyen bir davlumbazı çalıştırınız.
- **Aşırı ısınma nedeniyle cihazda hasar:** Hiçbir kızartma tenceresini, tavayı veya pişirme taşıni eşzamanlı olarak birden fazla brülörle ısıtmayınız.
- **Fonksiyonel arıza:** Cihaz çalışmadığı zamanlarda kumanda düğmesini her zaman sıfır konumuna çeviriniz.

Çevrenin korunması

Burada enerji tasarrufu ve cihaz imhasına ilişkin ipuçları bulacaksınız.

Enerji tasarruf edin

- Tencere boyutuna uygun brülör seçiniz. Pişirme kabını ortalayarak yerleştiriniz.
- Az miktardaki yemekler için küçük tencere kullanınız. Büyük ve az doldurulmuş tencereler daha fazla enerjiye ihtiyaç duyar.
- Tencereleri daima uygun bir kapak ile kapatınız. Kapaksız pişirme işlemi çok fazla enerji harcar. Kapağı kaldırmak zorunda kalmadan tencerenin içini görebilmek için cam kapak kullanınız.
- Yemekleri az su ile pişiriniz. Bu sayede enerji tasarrufu sağlanır. Bu şekilde, sebzelerdeki vitamin ve mineralleri koruyabilirsiniz.
- Doğru zamanda bir alt pişirme kademesine geçiniz. Böylelikle enerjiden tasarruf etmiş olursunuz.

AEEE Yönetmeliğine Uyum ve Atık Ürünün Elden Çıkarılması

Ambalaj malzemesini çevre kurallarına uygun şekilde imha ediniz.



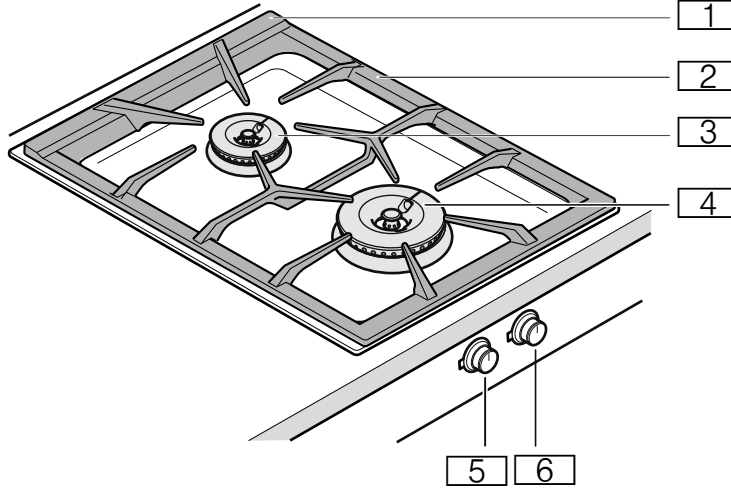
Bu ürün T.C. Çevre ve Şehircilik Bakanlığı tarafından yayımlanan "Atık Elektrikli ve Elektronik Eşyaların Kontrolü Yönetmeliği"nde belirtilen zararlı ve yasaklı maddeleri içermez.

AEEE yönetmeliğine uygundur.

Bu ürün, geri dönüşümlü ve tekrar kullanılabilir nitelikteki yüksek kaliteli parça ve malzemelerden üretilmiştir. Bu nedenle, ürünü, hizmet ömrünün sonunda evsel veya diğer atıklarla birlikte atmayın. Elektrikli ve elektronik cihazların geri dönüşümü için bir toplama noktasına götürün. Bu toplama noktalarını bölgenizdeki yerel yönetime sorun. Kullanılmış ürünleri geri kazanıma vererek çevrenin ve doğal kaynakların korunmasına yardımcı olun. Ürünü atmadan önce çocukların güvenliği için elektrik fişini kesin ve kilit mekanizmasını kırarak çalışmaz duruma getirin.

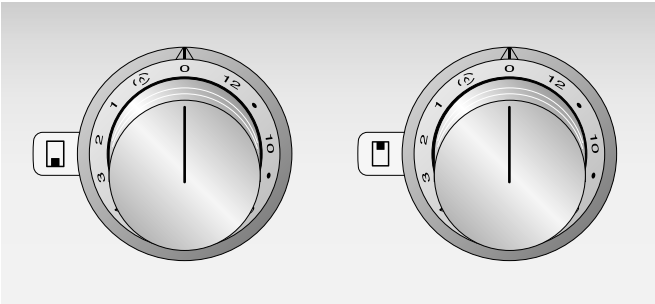
Cihazı tanıma

Gazlı ocak



- 1 Hava açıklıkları (ocak ızgarası altında)
- 2 Ocak ızgarası
- 3 Normal brülör 2,0 kW
- 4 Güçlü brülör 4,0 kW
- 5 Kumanda düğmesi, ön ocak gözü
- 6 Kumanda düğmesi, arka ocak gözü

Kumanda düğmesi



Kumanda düğmelerindeki işaretler düğmenin ait olduğu brülörü belirler ve 1 ile 12 arası pişirme kademesi ile fasılalı yanma kademesi (🔥) ayarını gösterir.

Işıklı halkadaki gösterge

Her kumanda düğmesi farklı gösterge olanakları sunan bir yanar halkaya sahiptir.

Gösterge	Anlamı
○ Kapalı	Cihaz KAPALI
● Turuncu yanıyor	Cihaz AÇIK
☀ Turuncu yanıp sönüyor	Cihaz KAPALI Kalan ısı göstergesi
☀ Turuncu ve beyaz renkte değişmeli olarak yanıp sönüyor	Emniyet kapatması, elektrik kesintisi
☀ Sarı ve mor renkte değişmeli olarak yanıp sönüyor	Cihaz hatası Müşteri hizmetlerini arayınız!
● Birkaç saniye yeşil ve sonra sarı yanıyor	Cihaz çalışmaya başladı, sadece ilk defa bağlandıktan veya elektrik kesintisinden sonra

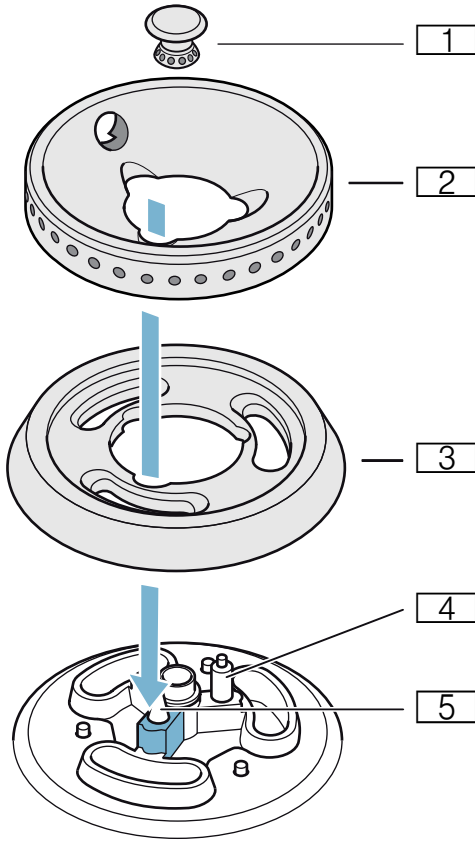
Brülör münferit parçaları

Brülörün münferit parçalarını yerine tam olarak oturacak biçimde ve düz olarak yerleştiriniz, aksi takdirde ateşlemede veya çalışma sırasında arızalar ortaya çıkabilir.

Brülör kafasını ve brülör bileziğini, brülörün alt parçasındaki kilit tırnakları uygun boşluklara oturacak biçimde yerleştiriniz. Brülör kafasının ve brülör bileziğinin yönleri önemli değildir.

Bilgi: Brülör parçaları eğik olarak yerleştirildiğinde cihaz çalışmaz.

Normal brülörün ve güçlü brülörün münferit parçaları



- 1 Brülör kapağı
- 2 Brülör halkası
- 3 Brülör kafası
- 4 Buji
- 5 Termik eleman

Cihazın kullanılması

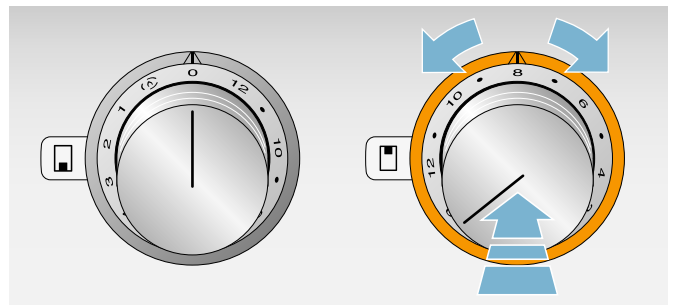
Bilgiler

- Sadece önceden belirlenmiş aksesuarları kullanınız. Paslanmaz çelik tepsiyi kaplamayınız (örneğin alüminyum folyo ile).
- Brülörler ve buji temiz ve kuru olmalıdır.
- Ocak gözlerini ancak ocak ızgarası ve tüm brülör parçaları yerine doğru biçimde yerleştirilmişse ateşleyiniz.
- Brülörün ateşlenmesi sırasında tüm brülörlerde bir kıvılcım oluşur.
- Gazlı cihazı yakarken bujilere dokunmayınız.
- Temizliğe çok dikkat ediniz. Bujiler kirlenmişse hatalı bir ateşleme yapılabilir. Bujileri düzenli olarak küçük, metal olmayan bir fırçayla temizleyiniz. Bujilerin ciddi darbelere maruz kalmamasına dikkat ediniz.
- Kademe 3 -> Kademe 4 veya üstü için geçiş yapıldığında brülör kısa süreliğine maksimum güce çıkar. Bu, brülör devreleri arasındaki aşırı ateşlemenin optimize edilmesini sağlar.
- Gazlı ocağın arkasındaki havalandırma açıklıklarının önünü kapatmayınız.
- Gazlı pişirme ızgarasını açarken elektronik gaz beslemesini açar, bu sırada kısa süreli bir ses duyulur. Bu normaldir.
- Elektrik kesildiğinde cihaz çalışmaz. Gaz girişi kapalıdır.

Çalıştırma

Gazlı ocağınız otomatik bir hızlı yakma sistemine sahiptir.

- 1 Kap ızgarasının üzerine uygun bir pişirme kabı yerleştiriniz.
- 2 Seçtiğiniz brülörün kumanda düğmesine basınız ve düğmeyi istediğiniz pişirme kademesine getirmek için sağa veya sola çeviriniz. Brülör otomatik olarak yanar.



Kumanda düğmesini çevirerek pişirme kademesini ayarlayabilirsiniz.

⚠ Uyarı – Alev alma tehlikesi!

Eğer brülör 15 saniye süreden sonra yanmazsa kumanda düğmesini kapatınız ve içinde bulunduğunuz odanın kapısını veya penceresini açınız. Brülörü yeniden yakmadan önce en az bir dakika bekleyiniz.

Yavaş kaynatma seviyesi

Yavaş kaynatma seviyesinde brülör gaz ateşini açar ve kapatır. Böylece çikolata gibi yiyecekler eritilebilir veya hassas soslar ısıtılabilir.

Kumanda düğmesini (0) pozisyonuna getiriniz. Açma ve kapatma uzunluğu 10 - 50 saniyedir.

Elektronik alev denetlemesi ve otomatik yeniden alev alma

Emniyetiniz için ocak bir elektronik alev denetlemesi ile donatılmıştır. Eğer çalışma sırasında alev sönerse (örneğin hava akımıyla), cihaz brülörü otomatik olarak yeniden yakar.

Yeniden yakma başarısız olursa (örneğin taşan yemekler nedeniyle kirlenen brülör yüzünden), cihaz gaz beslemesini keser. Kumanda düğmesinin arkasındaki yanar halka yanıp söner.

Kumanda düğmesini 0 pozisyonuna çeviriniz. Cihazın yeterince soğumasını bekleyiniz ve ardından tüm brülör parçalarının doğru yerleştirilip yerleştirilmediğini kontrol ediniz. Brülörün veya bujinin kirli olup olmadığını kontrol ediniz. → "Arıza halinde ne yapmalı?", Sayfa 52

Kapatma

Kumanda düğmesini 0 pozisyonuna getiriniz. Cihaz elektroniği gaz girişini kapatır.

⚠ Uyarı – Yanma tehlikesi!

Cihaz kapağı kapalıyken ısı birikimi meydana gelir. Cihazı sadece kapağı açıkken işletiniz veya açınız. Cihaz kapağına sıcak tutmak veya saklamak için kullanmayınız. Cihaz kapağını sadece cihaz soğuduğunda kapatınız.

Dikkat!

Cihaz hasarı

Cihaz kapağını açmadan önce sıçrayan sıvıları temizleyiniz.

Kalan ısı göstergesi

Kumanda düğmesinin arkasındaki ışıklı halka, cihaz kapatıldıktan sonra tehlikesiz şekilde dokunabilecek kadar soğumadığı sürece yanar.

Emniyet kapatması

Güvenliğiniz için cihaz bir emniyet kapatması ile donatılmıştır. Cihaz çok uzun süre çalışırsa otomatik olarak kapatılır. Kapatma için beklenecek süre, ayara bağlı olarak değişir (kademe 12 = 1 saat, kademe 1 = 4 saat). Kumanda düğmesinin arkasındaki yanar halka turuncu ve beyaz renkte değişmeli olarak yanıp söner.

Kumanda düğmesini 0 konumuna çevirdikten sonra cihazı tekrar her zaman olduğu gibi çalıştırabilirsiniz.

Ayar tablosu ve ipuçları

Piştirme kademesi	Piştirme yöntemi	Örnekler
12	Isıtma	Su, saydam çorbalar
	Haşlama	Sebze
10 - 12	Kızartmaya başlama	Et, wok yemekleri/tava yemekleri
	Yüksek sıcaklıklarda kızartma	Et, patates
7 - 10	Açık kapakla pişirmeye devam etmek	Sıvılar, hamur işleri
6 - 8	Fırında piştirme	Unlu yiyecekler
	Orta sıcaklıklarda kızartma	Kümes hayvanı, balık
4 - 6	Düşük sıcaklıklarda kızartma	Sosis, soğan, yumurtalı yemekler
	Isıtmak	Sebze, çorba, sulu yemekler
	Kızartma	Patates kızartması, kek
	Kapak açıkken suyunu çekirmek	Köfte, haşlanmış sosis
3 - 4	Buz çözme	Derin dondurulmuş gıdalar
	Buğulama	Rulo köfte, rosto
	Buharda piştirme	Sebze
2 - 4	Kapak kapalıyken pişirmeye devam etme	Çorbalar, sebzeler
Yavaş kaynatma seviyesi azami 3	Kaynaklar	Pirinç, sütlaç, tahıl
Yavaş kaynatma seviyesi	Eritme, sıcak tutma	Çikolata, tereyağı

Yemek piştirme ve kızartma önerileri

Yemeklerin türü ve durumu ile tencerenin büyüklüğü ve doluluk derecesine göre daha çok veya daha az ısı gerektiğinden, ayar tablosunda yer alan değerler sadece kılavuz değerlerdir.

Ocağın büyük gücü sayesinde katı ve sıvı yağlar çabuk ısınır. Kızartılacak malzemeyi gözetimsiz bırakmayın. Yağ tutuşabilir ve kızartılacak malzeme yanabilir.

Daha uzun süre pişmesi gereken yemekleri arka taraftaki ocak gözünde pişirin.

Büyük miktarları kaynatmak, kızgın yağda kızartmak veya ön kızartmasını yapmak için güçlü brülörü kullanın.

Piştirme kabı ile ilgili uyarılar

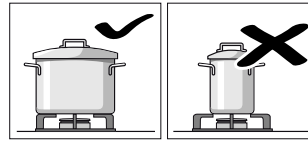
Aşağıdaki uyarılar enerjiden tasarruf etmenizi ve piştirme kaplarındaki olası hasarları engellemizi sağlamakta yardımcı olabilir.

Uygun tencereler

Brülör	Tencere tabanı için önerilen çap	Tencere tabanı için minimum çap
Normal brülör	200 - 240 mm	90 mm
Kuvvetli brülör	240 - 280 mm	90 mm

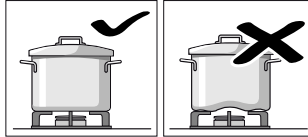
Taban çapları 90 mm altında veya 280 mm üstünde olan kaplar kullanılmamalıdır. Daha büyük kaplar kullanırsanız bu kaplar cihaz genişliğinin dışına taşabilir.

Kullanım uyarıları



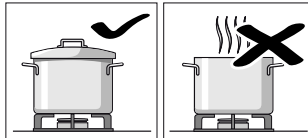
Her brülör için uygun büyüklükte tencereler kullanın.

Büyük brülörlerin üzerinde küçük tencereler kullanmayın. Alev tencerelerin kenarlarıyla temas etmemelidir.

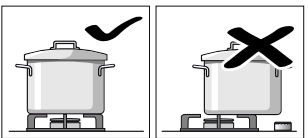


Ocak üzerinde sağlam şekilde durmayan, deformasyona uğramış tencereleri kullanmayın. Böylesi tencereler devrilebilir.

Sadece düz ve kalın tabana sahip tencereler kullanın.

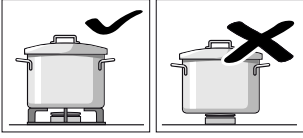


Kapaksız veya kapak kaydığında yemek pişirmeyin. Enerjinin büyük kısmı gereksiz yere harcanmış olur.



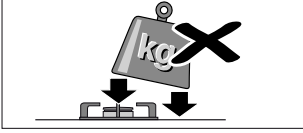
Tencereyi ortalayarak brülörün üzerine koyun. Aksi takdirde tencere devrilebilir.

Büyük tencereleri armatürlerin yakınlarındaki brülörlerin üzerine koymayın. Aksi takdirde armatürler aşırı ısınabilir ve zarar görebilir.



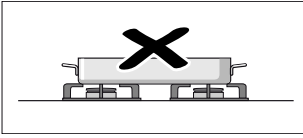
Tencereleri tencere ızgarasının üzerine koyun. Kesinlikle brülörün üzerine koymayın.

Kullanım öncesi tencere ızgarasının ve gaz brülör kapaklarının tam yerlerine oturmuş olduklarından emin olun.



Ocağa koyduğunuz tencerelerle çalışırken dikkatli olun.

Ocağa vurmayın ve üzerine ağır yükler koymayın.



Pişirme kaplarını (örneğin kızartma kabı, tava, grill taşı) kesinlikle birden fazla brülörle ısıtmayın. Oluşan ısı yığılması cihazda hasarlara yol açar.

Temizlik ve bakım

⚠ Uyarı – Elektrik çarpması tehlikesi!

İçeri sızan su elektrik çarpmasına neden olabilir. Yüksek basınçlı veya buharlı temizleyici kullanılmamalıdır.

⚠ Uyarı – Yanma tehlikesi!

Çalıştırma sırasında temas edilen yerler sıcak olur. Kesinlikle sıcak yerlere dokunmayınız. Çocukları uzak tutunuz.

Dikkat!

Yüzey hasarları

Bu temizleme maddelerini kullanmayın

- Keskin ve ovucu deterjanlar
- Fırın temizleyicileri
- Aşındırıcı, klor içeren veya agresif deterjanlar
- Aşırı alkol içeren deterjanlar
- Sert, kazıcıyı bulaşık süngerleri, fırçalar veya ovucu bezler

Böylesi bir madde cihaz üzerine geldiğinde derhal suyla silerek giderin.

Yeni süngerli bezleri kullanmadan önce daima iyice yıkayın!

Cihazın temizlenmesi

Cihazı her kullanımdan sonra soğuduğunda temizleyiniz. Taşan sıvıları hemen temizleyiniz, aksi takdirde yemek artıkları yanacaktır.

Ocak ızgarası altındaki hava açıklıklarını temiz tutunuz. Hava açıklıklarının üzeri kapatılamaz.

Brülör her temizlik sonrasında iyice kurulanmalıdır. Cihazı sadece brülör kuru ise çalıştırınız. Nemli brülörler ateşleme sırasında problemlere neden olabilir veya düzensiz bir alev oluşturabilir.

Montaj sırasında brülör parçalarının (kilit tırnakları) pozisyonunun doğru olmasına dikkat ediniz. Tüm parçalar düz olarak yerleştirilmelidir.

Cihaz parçası/ Yüzey	Tavsiye edilen temizleme
Paslanmaz çelik yüzeyler	<p>Yumuşak ve nemli bir bezle ve biraz bulaşık deterjanı ile temizleyiniz. Temizlik için çok az su kullanınız, cihaz içine su girmemelidir.</p> <p>Yanmış yerleri biraz su ve biraz deterjanla bekletiniz, ovalamayınız.</p> <p>Zorlu kirler ve ısı nedeniyle oluşmuş sarı renk değişimleri paslanmaz çelik temizleyicimizle giderilebilir (ürün no. 00311499).</p>
Ocak ızgarası	<p>Temizlemek için dikkatlice çıkarınız. Lavabonun içinde suda bekletiniz. Bulaşık fırçası ve deterjan ile temizleyiniz.</p> <p>Lastik tamponun olduğu bölgeyi dikkatlice temizleyiniz, bu tamponun sökülmesine dikkat ediniz.</p> <p>Temiz suyla durulayınız, yerleştirmeden önce kurulayınız.</p> <p>Tencere tutucusunu bulaşık makinesinde de temizleyebilirsiniz. Bu durumda tencere taşıyıcısının rengi parlaklaşabilir. Bu durum kullanım fonksiyonunu etkilemez.</p>
Brülör parçaları	<p>Yumuşak ve nemli bir bezle ve biraz bulaşık deterjanı ile temizleyiniz. Yumuşak bir bez ile kurulayınız. Açıklıkların tıkanmasına dikkat ediniz.</p> <p>Küçük parçaların kaybolmamasına dikkat ediniz.</p> <p>Bulaşık makinesinde yıkamayınız!</p>
Kumanda düğmesi	<p>Yumuşak ve nemli bir bezle ve biraz bulaşık deterjanı ile temizleyiniz, bezin çok ıslak olmamasına dikkat ediniz. Yumuşak bir bez ile kurulayınız.</p>

Yanmış kirler

Sert, yanmış kirler için online mağazamızdan, yetkili satıcınızdan veya müşteri hizmetlerimizden bir temizleme jeli sipariş edebilirsiniz (ürün numarası 00311859). Ocak ızgarası ve paslanmaz çelik tepsiler için uygundur. Gerekirse kirli kısımlara uygulanarak bir gece etki etmesi beklenebilir. Temizleyici üzerindeki uyarıları dikkate alınız.

Dikkat!

Yüzeyde hasarlar

Temizleme jeli brülör parçaları üzerine uygulanamaz.

Brülörde renk değişimi

Uzun süre kullanıldığında piring brülör parçaları doğal oksidasyon nedeniyle kararır. Renk değişiminin parça fonksiyonu üzerinde bir etkisi yoktur.

Arıza halinde ne yapmalı?

Meydana gelen arızaları çoğu kez kendiniz kolaylıkla giderebilirsiniz. Müşteri hizmetlerini aramadan önce aşağıdaki açıklamaları lütfen dikkate alın.

⚠ Uyarı – Elektrik çarpma tehlikesi!

Usulüne aykırı onarımlar tehlike teşkil eder. Onarımlar, sadece tarafımızdan eğitilmiş bir müşteri hizmetleri teknisyeni tarafından yapılmalıdır. Cihaz arızalıysa elektrik fişini çekiniz veya sigorta kutusundan sigortayı kapatınız. Müşteri hizmetlerini arayınız.

Arıza	Olası sebebi	Çözüm
Brülör açıldığında yanmıyor.	Elektrik beslemesi yok.	Tüm kumanda düğmelerini 0 konumuna getiriniz. Sigorta kutusuna bakarak sigortanın atıp atmadığını kontrol ediniz.
Brülör açıldığında yanmıyor. Kumanda düğmesinin arkasındaki yanar halka turuncu ve beyaz renkte değişmeli olarak yanıp söner.	Brülörde veya gaz beslemesinde arıza.	Tüm kumanda düğmelerini 0 konumuna getiriniz. Kontrol ediniz: <ul style="list-style-type: none"> ● Brülör parçaları doğru yerleştirilmiş mi? ● Gaz kesme vanası açık mı? ● Brülör kuru ve temiz mi? ● İlk bağlantıda veya (likit gazlarda) tüp değişimi sırasında tesisata hava mı girdi? ● Tüp boş mu (likit gaz için)?
Brülör açıldığında yanmıyor. Kumanda düğmesinin arkasındaki tüm yanar halkalar cihaz açıldıktan sonra 10 saniye süreyle beyaz yanıyor. Sonra etkin kumanda düğmesinin yanar halkası turuncu yanıyor.	Demo modu etkinleştirilmiş.	Demo modunun etkinliğini kaldırınız.
Brülör açıldığında yanmıyor. Kumanda düğmesinin arkasındaki yanar halka sarı ve mor renkte değişmeli olarak yanıp sönüyor.	Elektronik hatası	Tüm kumanda düğmelerini 0 konumuna getiriniz ve cihazı birkaç dakika elektrik şebekesinden ayırınız (sigortasını kapatınız veya fişten çekiniz). Cihazı yeniden bağlayınız. Kumanda düğmesinin yanar halkaları birkaç saniye yeşil ve sonra sarı yanar. Yanar halkalar sönene kadar bekleyiniz. Daha sonra istediğiniz bir kumanda düğmesini önce herhangi bir pişirme kademesine ve sonra 0'a çeviriniz Brülörü açınız. Eğer yanar halka yeniden sarı ve mor renkte değişmeli olarak yanıp sönüyorsa müşteri hizmetlerini arayınız.
Brülör çalışma sırasında sönüyor. Kumanda düğmesinin arkasındaki yanar halka turuncu ve beyaz renkte değişmeli olarak yanıp söner.	Emniyet kapatması: Uzun süre hiçbir kumanda yürütülmedi.	Tüm kumanda düğmelerini 0 konumuna çeviriniz ve gerekirse yeniden açınız.
Brülör çalışma sırasında sönüyor. Kumanda düğmesinin arkasındaki yanar halka turuncu ve beyaz renkte değişmeli olarak yanıp söner.	Evde elektrik kesintisi: Bir elektrik kesintisi sonrasında cihaz güvenlik sebebiyle kapalı kalır.	Tüm kumanda düğmelerini 0 konumuna çeviriniz ve gerekirse yeniden açınız.
Mutfak gaz kokuyor.	Gaz tüpü bağlantısında olası sızıntı noktası.	Gaz tüpünün bağlantısında sızdırmazlık kontrolü yapınız. Pencereyi açınız ve odayı iyice havalandırınız.
Çalışma sırasında cihazın kenarları hafifçe yukarı bombeleniyor.	Isı nedeniyle ocak ızgarasının metal kısımları genleşir.	Bu normaldir. Soğumuş durumdayken bombelenme görünmez.

Bilgiler

- Şebekeye her bağlanma veya her elektrik kesintisinden sonra bir ses duyulur, bu ses gaz valflerinin başlangıç ayarına getirilmesinden kaynaklanır. Kumanda düğmesinin yanar halkaları birkaç saniye yeşil ve sonra sarı yanıyor. Yanar halkalar sönene kadar bekleyiniz.
- Gazlı pişirme ızgarasını açarken elektronik, gaz beslemesini açar; bu sırada kısa süreli bir ses duyulur. Güç ayarının değiştirilmesi sırasında da bir ses duyulur. Bu normaldir.

Demo modu

Eğer cihazı açtıktan sonra kumanda düğmesinin tüm yanar halkaları 10 saniye süreyle beyaz yanıyor demo modu etkinleştirilmiştir. Brülör yanmaz. Etkin kumanda düğmesinin yanar halkası turuncu yanar.

Demo modunun etkinliğini aşağıdaki gibi kaldırabilirsiniz:

- 1 Tüm kumanda düğmelerini 0 konumuna getiriniz. Cihazı elektrik şebekesinden ayırınız. En az 30 saniye bekleyiniz.
- 2 Cihazı yeniden bağlayınız. Kumanda düğmesinin yanar halkaları birkaç saniye yeşil ve sonra sarı yanar. Yanar halkalar sönene kadar bekleyiniz.
- 3 Ardından 3 dakika içinde demo modunun etkinliğini aşağıdaki biçimde kaldırınız:
Kumanda düğmelerinden birini sola çevirerek 12 pozisyonuna getiriniz.
- 4 Kumanda düğmesini sağa çevirerek 1 pozisyonuna getiriniz.
- 5 Kumanda düğmesini sola çevirerek 0 pozisyonuna getiriniz.
Yanar halkanın sarı renkte yanmasını bekleyiniz.
- 6 Kumanda düğmesini sağa çevirerek 1 pozisyonuna getiriniz. Yanar halka yeşil renkte yanar.
5 saniye bekleyiniz. Yanar halkanın rengi sarıya döner.

Demo modunun etkinliği kaldırılmıştır.**Ayarın kaydedilmesi için menüden mutlaka aşağıdaki biçimde çıkmalısınız:**

- 7 Kumanda düğmesini 0 pozisyonuna getiriniz. Daha sonra kumanda düğmesini sola çevirerek 12 pozisyonuna getiriniz. Kumanda düğmesini sağa çevirerek 1 pozisyonuna getiriniz. Kumanda düğmesini sola çevirerek 0 pozisyonuna getiriniz. Yanar halkanın sönmelerini bekleyiniz.

No.GG



Çağrı Yönetim Merkezi
444 55 33

- Cihazınız; kullanma kılavuzunda gösterildiği şekilde kullanılması ve yetkili kıldığımız teknik servis elemanları dışındaki şahıslar tarafından bakım, onarım veya başka bir nedenle müdahale edilmemiş olması şartıyla bütün parçaları dahil olmak üzere tamamen malzeme, işçilik ve üretim hatalarına karşı **2 (İKİ) YIL SÜRE İLE GARANTİ EDİLMİŞTİR.**
- Arızaların giderilmesi konusunda uygulanacak teknik yöntemlerin tespiti ile değiştirilecek parçaların saptanması tamamen firmamıza aittir.
- Malın tesliminden sonraki yükleme boşaltma ve sevkiyat anında meydana gelecek arızalar garanti kapsamı dışındadır.
- Belge üzerine tahrifat yapıldığı, cihazın üzerindeki orjinal seri numarası kaldırıldığı veya tahrifat yapıldığı takdirde garanti geçersizdir.

GARANTİ ŞARTLARI

- 1- Garanti süresi malın teslim tarihinden itibaren başlar ve 2 yıldır.
- 2- Malın bütün parçaları dahil olmak üzere tamamı firmamızın garantisi kapsamındadır.
- 3- Malın garanti süresi içerisinde arızalanması durumunda, tamirde geçen süre garanti süresine eklenir. Malın tamir süresi en fazla 30 iş günüdür. Bu süre, mala ilişkin arızanın servis istasyonuna, servis istasyonunun olmaması durumunda, malın satıcısı, bayii, acentası, temsilciliği, ithalatçısı veya imalatçısından birisine bildirim tarihinden itibaren başlar. Sanayii malının arızasınının 15 işgünü içerisinde giderilmemesi halinde imalatçı veya ithalatçı malın tamiri tamamlanıncaya kadar benzer özelliklere sahip başka bir sanayiye malını tüketicinin kullanımına tahsis etmek zorundadır.
- 4- Malın garanti süresi içerisinde, gerek malzeme ve işçilik gerekse montaj hatalarından dolayı arızalanması halinde, işçilik masrafı, değiştirilen parça bedeli yada başka herhangi bir ad altında hiç bir ücret talep etmeksizin tamiri yapılacaktır.
- 5- Tüketicinin onarım hakkını kullanmasına rağmen malın;
 - Tüketicie teslim edildiği tarihten itibaren, belirlenen garanti süresi içinde kalmak kaydıyla, bir yıl içerisinde; aynı arızanın ikiden fazla tekrarlanması veya farklı arızaların dörtten fazla meydana gelmesi veya belirlenen garanti süresi içerisinde farklı arızaların toplamının altıdan fazla olması unsurlarının yanı sıra, bu arızaların maldan yararlanamamayı sürekli kılması,
 - Tamiri için gereken azami sürenin aşılması,
 - Firmanın servis istasyonunun, servis istasyonunun mevcut olmaması halinde sırasıyla satıcısı, bayii, acentesi, temsilciliği, ithalatçısı veya imalatçı-üreticisinden birisinin düzenleyeceği raporla arızanın tamirinin mümkün bulunmadığının belirlenmesi, durumlarında, tüketici malın ücretsiz değiştirilmesini, bedel iadesi veya ayıp oranında bedel indirimini talep edebilir.
- 6- Malın kullanma kılavuzunda yer alan hususlara aykırı kullanılmasından kaynaklanan arızalar garanti kapsamı dışındadır.
- 7- Garanti belgesi ile ilgili olarak çıkabilecek sorunlar için Sanayi ve Ticaret Bakanlığı, tüketicinin ve Rekabetin Korunması Genel Müdürlüğü'ne başvurulabilir.

Bu belgenin kullanılmasında; 4077 sayılı Tüketicinin Korunması Hakkında Kanun ve bu Kanun'a dayanılarak yürürlüğe konulan Garanti Belgesi Uygulanma Esaslarına Dair Yönetmelik uyarınca, T.C. Sanayi ve Ticaret Bakanlığı Tüketicinin ve Rekabetin Korunması Genel Müdürlüğü tarafından izin verilmiştir.

Bu ürün GAGGENAU için BSH Ev Aletleri Sanayi ve Ticaret A.Ş. tarafından ithal edilmektedir.

BSH Ev Aletleri Sanayi ve Ticaret A.Ş. bir BSH HAUSGERÄTE GMBH kuruluşudur.

BSH EV ALETLERİ SANAYİ ve TİCARET A.Ş.

Sanayi ve Ticaret Bakanlığı

Çakmak Mah. Balkan Cad. No. 51

Garanti Belgesi

34770 Ümraniye/İSTANBUL

Belge Numarası :

Tel. : 0216 528 90 00 Fax : 0216 528 91 88

Belge Onay Tarihi :

GAGGENAU

Gaggenau Hausgeräte GmbH
Carl-Wery-Straße 34
81739 München
GERMANY
www.gaggenau.com

9001154577 (990308)
ru, cs, pl, tr

GAGGENAU

