



DF261100
Посудомоечная машина серии 200
Полностью встраиваемая
Высота прибора 86.5 см



Оптимальная защита стеклянной посуды, благодаря низкотемпературной сушке с технологией zeolite
6 программ с aqua sensor и 3 специальных функции, включая Power для мытья и сушки посуды за 57 минут и Интенсивная для особенно тщательного мытья в нижнем коробе
Удобная система выдвижных коробов
Яркое внутреннее освещение
Проекция оставшегося времени
Низкий уровень шума 42 ДБ

Управление

TFT дисплей с индикацией оставшегося времени или времени окончания программы, индикация соли и ополаскивателя, а также подачи воды
Сенсорная панель управления
Моя программа - сохранение индивидуальных настроек (программа - опция) .
Снижение шума (только через приложение Home Connect).
Клавиша "информация"
Задержка времени старта, макс. 24 часа
Акустический сигнал окончания программы
Проекция оставшегося времени

Особенности

Яркое внутреннее освещение
Защита стеклянной посуды, технология zeolite.
Аква сенсор
Сенсор загрузки
Автоматика распознавания типа моющего средства
Электроника регенерирования
Теплообменник
Проточный водонагреватель
Тройной фильтр с самоочисткой
Плавное закрытие
Aqua stop.
Встроенный WiFi модуль для удаленного управления прибором с помощью смартфона (с помощью приложения Home Connect).
Доступность функций Home Connect зависит от доступности приложения в Вашей стране. Приложение Home Connect доступно не во всех странах.
Более подробная информация на сайте www.home-connect.com.

Программы

6 программ:
Авто 35 °C - 45 °C.
Авто 45 °C - 65 °C.
Авто 65 °C - 75 °C.
Эко 50 °C.
Быстрая 45 °C (29 min.).
Моя программа (базовая установка: Предварительное ополаскивание).
3 спец функции: Power, Интенсивная и Половинная загрузка
Очистка прибора.

Особенности

Удобная система выдвижных коробов.
Верхний короб:
Дополнительный распылитель воды активируется при необходимости.
Rackmatic с 3 уровнями, переставляемый по высоте до 5 см.
6 складных направляющих.
4 складные полки для оптимальной защиты стекла.
Нижний короб:
8 складных направляющих
2 складные полки
защиты стакана
Держатель для высоких стаканов.

Основные характеристики

Встраиваемый/ свободностоящий
Встроенный
Кол-во комплектов посуды
13
Съемная рабочая поверхность
Нет
Декоративные рамы/ поверхности
Нет возможности доукомплектовать декоративными рамами
Цвет панели
Grey
Цвет/ материал корпуса
Цвет/ материал рабочей поверхности
Частота (Гц)
50; 60
Длина сетевого кабеля (см)
175
Тип штепсельной вилки
Вилка с заземлением
Длина подводящего шланга (см)
165
Длина отводящего шланга (см)
190
Переставляемый цоколь
Высота с рабочей поверхностью (мм)
0
Высота без рабочей поверхности (мм)
865
Максимальная регулируемая высота (мм)
60
Размеры прибора (мм)
865 x 598 x 550
Размеры прибора в упаковке (мм) (ВхШхГ)
930 x 670 x 660
Вес нетто (кг)
47,317
Вес брутто (кг)
49,5
Напряжение (В)
220-240
Мощность подключения (Вт)
2400
Предохранители (А)
10
Проточный водонагреватель
Да
Параметры потребления воды (л)
9,5
Потребление энергии (кВтч)
0,82
Длительность программы сравнения (мин)
235

Параметры потребления и подключения

Изготовлено 2021-04-07
Страница 1

Корзина для столовых приборов
Максимальный размер посуды (верхний/нижний короб)
29/28, 26.5/30.5 или 24/34 см соответственно.
13 комплектов посуды.
Максимальная вместимость бокалов для вина 23 шт.

Эксплуатационные данные

Расход воды: от 9.5 л
Расход электроэнергии от 0.82 кВт/ч
Уровень шума 42 ДБ (на 1 рW).

Рекомендации по монтажу

Регулируемые по высоте ножки
Глубина цоколя 100 мм.
Для отображения проекции оставшегося времени минимальный выступ плинтуса должен быть 40 мм + толщина мебельного фронта
Максимальная высота плинтуса должна составлять 30 мм, чтобы обеспечить оптимальное прецизирование
Регулировка задних ножек спереди
Вес дверцы до 10 кг.
Размер дверной панели зависит от высоты цоколя на кухне

Подключение

Мощность подключения 2000-2400 Вт
Электрический кабель с вилкой
Подключение воды с резьбовым соединением 3/4
Возможно подключение к горячей или холодной воде
Потребляемая мощность в режиме ожидания/сети 2 Вт.
Потребляемая мощность в режиме остаточного хода 0.5 Вт.
Потребляемая мощность в выключенном состоянии 0.5 Вт.
Время автоматического режима ожидания / в сети 2 мин.
Длительность режима остаточного хода 0 мин.
Для отключения WiFi модуля обратитесь к руководству пользователя.

Варианты цветового исполнения

DF261100
Полностью встраиваемая
Высота прибора 86.5 см

Специальные принадлежности

DA041061
Короб для столовых приборов
DA042030
Кассета для серебряных приборов
DA043000
Держатель высоких бокалов
DA045060
Третий короб

Принадлежности для установки

GZ010011
Удлинитель Aqua stop (длина 2 м)

GAGGENAU

DF261100

Посудомоечная машина серии 200

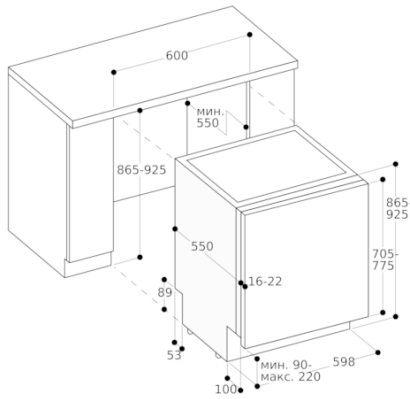
Полностью встраиваемая

Высота прибора 86,5 см

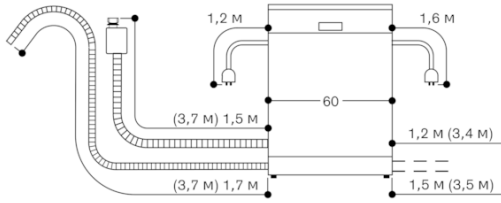
Изготовлено 2021-04-07

Страница 2

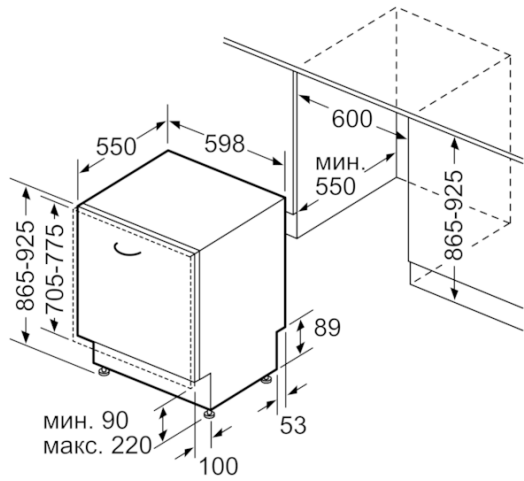
Посудомоечная машина высотой 86,5 см



Монтажные размеры для посудомоечной машины ширинок



() Значения с удлинителем



Размеры в мм

GAGGENAU