



Варианты цветового исполнения

VI242120
Панель управления черного цвета
Ширина 38 см

Специальные принадлежности

GP900001
Сковорода из нержавеющей стали
GP900002
Сковорода из нержавеющей стали
GP900003
Сковорода из нержавеющей стали

Принадлежности для установки

VV200010
Соединительная панель из нержавеющей стали для комбинирования приборов Vario-серии
VV200020
Соединительная панель черного цвета для комбинирования с другими приборами Vario серии 200

VI242120

Индукционная варочная Vario-панель серии 200 с зоной flex

Панель управления черного цвета
Ширина 38 см

Комбинируется с другими Vario-панелями серии 200
Панель управления для удобной и безопасной работы

Зоны нагрева

2 комбинируемые индукционные конфорки 19x24 см (2200 Вт, с функцией Booster 3700 Вт), при совмещении 38x24 см (3300 Вт, с функцией Booster 3700 Вт).

Управление

Светящееся кольцо ручек управления
Встроенная панель управления
Электронное управление мощностью до 9 ступеней мощности ступеней.

Особенности

Маркировка зоны приготовления
Функция прямоугольных зон нагрева.
Сенсор жарки.
Распознавание наличия посуды
Функция Booster для зон приготовления

Безопасность

Индикаторы остаточного тепла для каждой конфорки
Индикатор включения
Защита на время отпуска

Рекомендации по монтажу

На панели должна использоваться посуда пригодная для индукции.
Крепление прибора к столешнице производится сверху
Вес прибора: ок. 9 кг.

Подключение

Мощность подключения 3,7 kW.
Электрический кабель без вилки длиной 1,5 м

Основные характеристики

Обозначение модели/
ассортиментная группа
Керамическая варочная панель Vario/
Domino

Встраиваемый/ свободностоящий
CONSTR_TYPE.Built-in

Источник энергии
Электро

Количество конфорок для
одновременного использования
2

Размеры ниши для встраивания (мм)
50 x 360 x 492

Ширина (мм)
380

Размеры прибора (мм)
50 x 380 x 512

Размеры прибора в упаковке (мм)
(ВхШхГ)
185 x 495 x 605

Вес нетто (кг)
8,735

Вес брутто (кг)
10,0

Индикатор остаточного тепла
Отдельный

Расположение панели управления
Спереди

Осн. материал поверхности
Стеклокерамика

Цвет верхней поверхности
нержавеющая сталь, черный

Цвет рам
нержавеющая сталь

Сертификат соответствия
AENOR, CE

Длина сетевого кабеля (см)
150

EAN-код
4242006280819

Параметры потребления и
подключения

Мощность подключения к
электроэнергии (Вт)
3700

Мощность подключения к газу (Вт)

Предохранители (А)
Напряжение (В)

220-240
Частота (Гц)
50; 60

Изготовлено 2019-07-10
Страница 1

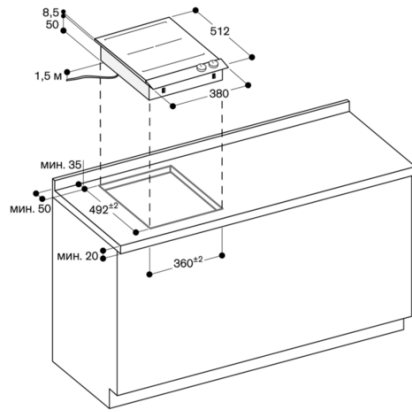
VI242120

Индукционная варочная Vario-панель
серии 200 с зоной flex

Панель управления черного цвета
Ширина 38 см

Изготовлено 2019-07-10

Страница 2



GAGGENAU